

Vielen Dank, dass Sie sich beim Kauf Ihres neuen Vorbaus für ein Produkt aus unserem Haus entschieden haben.

! Vergleichen Sie das **SAFETY LEVEL** am Vorbau mit der beigefügten Tabelle und vergewissern Sie sich, ob dieser für den vorgesehenen Einsatzzweck geeignet ist.

! Lesen Sie vor Gebrauch die nachfolgenden Montage- und Sicherheitshinweise aufmerksam durch. Bewahren Sie die Hinweise sorgfältig auf und geben Sie diese ggf. an den Nachbesitzer weiter.

Montage

Die Montage setzt eine entsprechende Grundkenntnis voraus. Sollten Sie über diese nicht verfügen, so wenden Sie sich bitte an den Fahrrad-Fachhandel.

- Überprüfen Sie, ob der Innendurchmesser der Ahead-Vorbauklemmung (28,6 mm) mit dem Außendurchmesser des Gabelschafts übereinstimmt. Es gibt hier 2 unterschiedliche Größen:
bei 1" Gabelschaft: Außendurchmesser 25,4 mm und
bei 1 1/8" Gabelschaft: Außendurchmesser 28,6 mm.
Der Innendurchmesser der Vorbauklemmung muss dem Außendurchmesser des Gabelschafts entsprechen.
- Überprüfen Sie anschließend die Länge des Gabelschafts. Diese muss mindestens 36,0 mm betragen.
- Setzen Sie nun den Vorbau auf den Gabelschaft. Bei einem Gabelschaft länger als 38 mm haben Sie die Möglichkeit, durch Unterlegen von Spacern die Höhe entsprechend anzupassen.
- Richten Sie anschließend den Vorbau so aus, dass er mit dem Vorderrad in der Flucht steht.

! Kombinieren Sie den Vorbau aus Sicherheitsgründen mit keinem Carbon-Gabelschaft – es besteht Bruchgefahr.

- Ziehen Sie nun mit einem 4 mm Innensechskant-Schlüssel die untere Schaffklemmschraube **A** leicht fest.
- Überprüfen Sie vor der Montage des Lenkers die Kompatibilität zwischen dem Lenkerbügel und dem Vorbau.
- Überprüfen Sie auch, dass die Differenz der Durchmesser zwischen dem Klemmbereich des Lenkerbügels und der Lenkerklemmung **B** des Vorbaus nicht mehr als +0,2 mm beträgt.

! Kombinieren Sie den Vorbau aus Sicherheitsgründen mit keinem Carbon-Lenkerbügel – es besteht Bruchgefahr.

! Achten Sie auch darauf, dass die Klemmflächen sauber und fettfrei sind!

- Setzen Sie nun den Klemmbereich des Lenkerbügels mittig in die Lenkerbügelklemmung **B** des Vorbaus und fixieren Sie diesen leicht mit einem 4 mm Innensechskant-Schlüssel.
- Montieren Sie anschließend die Ahead-Schraube des Steuerlagers und stellen Sie das Steuerlagerspiel ein. Beachten Sie hierzu auch die Montage- und Sicherheitshinweise des Steuerlagerherstellers.
- Nachdem Sie das Steuerlagerspiel eingestellt haben, drücken Sie den Stopfen **C** in die Bohrung, wo sich die Ahead-Schraube befindet. Achten Sie dabei darauf, dass der Stopfen die Bohrung richtig abdeckt und nicht zu tief im Klemmschlitz sitzt.
- Ziehen Sie nun die beiden Schaff-Klemmschrauben **A** mit einem Anzugswert von 6-8 Nm gleichmäßig fest. Achten Sie dabei darauf, dass der Vorbau mit dem Vorderrad in einer Flucht steht und dass der Stopfen nicht aus dem Klemmschlitz und der Bohrung herausgedrückt wird. Notfalls müssen Sie die beiden Klemmschrauben noch einmal lösen und den Stopfen neu ausrichten.
- Richten Sie dann die Griffenden auf Ihre individuellen Bedürfnisse aus.
- Ziehen Sie nun die Lenkerbügel-Klemmschrauben **D** am Vorbau mit einem 4 mm Innensechskant-Schlüssel und einem Anzugswert von 6-8 Nm gleichmäßig über Kreuz fest.

! Aus Sicherheitsgründen darf der max. Anzugswert von 8 Nm nicht überschritten werden.



Sicherheitshinweis

Kontrollieren Sie den Anzugswert der Schrauben nach ca. 500 km und anschließend regelmäßig im Rahmen der Service-Intervalle, **mindestens jedoch 1 x pro Jahr**.

! Befestigen Sie keine Zusatzbauten wie Kindersitz oder Gepäckträger am Vorbau. Dies könnte zu einer Überbeanspruchung und somit zum Bruch des Vorbaus führen.

! Um einen Sturz oder Unfall zu vermeiden, muss der Vorbau nach einer Beschädigung unbedingt ausgetauscht werden.

Mountain-Bike		Safety Level	
Sprunghöhe ≤ 60 cm	max. 120 kg	max. 100 kg	
Sprunghöhe ≤ 60 cm	max. 140 kg	max. 120 kg	
Sprunghöhe ≤ 60 cm	max. 160 kg	max. 140 kg	
Sprunghöhe ≤ 120 cm	max. 120 kg	max. 100 kg	
Sprunghöhe ≤ 120 cm	max. 140 kg	max. 120 kg	
Sprunghöhe ≤ 180 cm	max. 120 kg	max. 100 kg	
E-BIKE 25 km/h	Sprunghöhe ≤ 60 cm	max. 120 kg	max. 100 kg
E-BIKE 25 km/h	Sprunghöhe ≤ 60 cm	max. 140 kg	max. 120 kg
E-BIKE 25 km/h	Sprunghöhe ≤ 60 cm	max. 160 kg	max. 140 kg
E-BIKE 25 km/h	Sprunghöhe ≤ 120 cm	max. 120 kg	max. 100 kg
E-BIKE 25 km/h	Sprunghöhe ≤ 120 cm	max. 140 kg	max. 120 kg
E-BIKE 25 km/h	Sprunghöhe ≤ 180 cm	max. 120 kg	max. 100 kg

Road-/Gravel-/Travel-Bike		Safety Level	
	max. 100 kg	max. 100 kg	
	max. 120 kg	max. 120 kg	
E-BIKE 25 km/h + 45 km/h	max. 100 kg	max. 100 kg	
E-BIKE 25 km/h + 45 km/h	max. 120 kg	max. 120 kg	

City-/Trekking-Bike		Safety Level	
	max. 100 kg	max. 100 kg	
	max. 120 kg	max. 120 kg	
	max. 140 kg	max. 140 kg	
	max. 160 kg	max. 160 kg	
	max. 180 kg	max. 180 kg	
E-BIKE 25 km/h	max. 120 kg	max. 100 kg	
E-BIKE 25 km/h	max. 140 kg	max. 120 kg	
E-BIKE 25 km/h	max. 160 kg	max. 140 kg	
E-BIKE 25 km/h	max. 180 kg	max. 160 kg	
E-BIKE 45 km/h*	max. 140 kg	max. 120 kg	
E-BIKE 45 km/h*	max. 160 kg	max. 140 kg	

Cargo-Bike		Safety Level	
einspurig / mehrspurig	max. 250 kg	max. 140 kg	
einspurig / mehrspurig	max. 300 kg	max. 160 kg	
E-BIKE 25 km/h	einspurig / mehrspurig	max. 250 kg	max. 140 kg
E-BIKE 25 km/h	einspurig / mehrspurig	max. 300 kg	max. 160 kg

Jugendrad		Safety Level	
	max. 100 kg	max. 100 kg	

Kinderrad		Safety Level	
12"-24"			

Die Produktklassifizierung der ergotec Safety Level entspricht der DIN EN ISO 4210 Norm für Fahrräder und DIN EN 15194 für E-Bikes. E-Bike-Typ: Trittsattelstütze bis angegebene Geschwindigkeit.

* Nachträglicher Einbau nur mit Abnahme einer anerkannten Prüfstelle und Eintragung in die Fahrzeugpapiere.

Garantie

Für **ergotec-Vorbauten** gelten folgende Garantiezeiten:

- mit Sicherheitslevel 6 **6 Jahre oder 35.000 km**
- mit Sicherheitslevel 5 **5 Jahre oder 30.000 km**
- mit Sicherheitslevel 4 **4 Jahre oder 25.000 km**
- mit Sicherheitslevel 3 **3 Jahre oder 20.000 km**
- mit Sicherheitslevel 2 **3 Jahre oder 15.000 km**

Eventuelle Garantieansprüche sollten über den Fahrrad-Fachhandel abgewickelt werden.

Thank you for deciding to buy your new stem from our company.

! Compare the **SAFETY LEVEL** on the stem with the attached table in order to check whether it is suitable for the intended use.

! Before use please read the following assembly and safety instructions carefully. Keep them in a safe place and pass them on to the next owner if necessary.

Assembly

Basic technical knowledge is required for the assembly of this product. If you do not have this knowledge, please use the services of a specialist bicycle dealer.

■ Check that the internal diameter of the Ahead stem clamp (28.6 mm) fits the external diameter of the steer tube. There are 2 different sizes: with 1" steer tube: external diameter 25.4 mm and with 1 1/8" steer tube: external diameter 28.6 mm. The internal diameter of the stem clamp must fit the external diameter of the steer tube.

■ Next you should check the length of the steer tube, which should be at least 36.0 mm

■ Now you place the stem on the steer tube. With a steer tube which is longer than 38 mm you have the possibility of using spacers to adapt the height accordingly.

■ Next you position this in such a way that it is aligned with the front wheel.

! For safety reasons you should never combine the stem with a carbon fork shaft – risk of breakage!

■ With a 4 mm hexagonal key you lightly tighten the lower steer tube clamping screw **A**.

■ Before fitting the handlebars you should check that the handlebars and the stem are compatible.

■ You should also check that the difference in diameter between the clamping area of the handlebars and the handlebar clamp **B** of the stem is no greater than +0.2 mm.

! For safety reasons you should not combine the stem with carbon handlebars – this could lead to breakage!

! You should also make sure that the clamping surfaces are clean and free from grease.

■ Now you insert the clamping section of the handlebars into the handlebar clamp **B** of the stem and secure it lightly with a 4 mm hexagonal key.

■ After that you fit the Ahead screw of the bearings and adjust the play of the headset, keeping in mind the mounting and safety instructions of the headset manufacturer.

■ After you have adjusted the play of the headset you press plug **C** into the opening of the ahead screw. You should make sure that the plug covers the opening correctly and is not inserted too deeply into the clamping slit.

■ Now you tighten the two steer tube clamping screws **A** to an equal torque of 6 - 8 Nm. Make sure that the stem is aligned with the front wheel and that the plug is not pressed out of the clamping slit and the opening. If necessary you release the two clamping screws once more and re-adjust the plug.

■ After that you set the grip ends to your individual requirements.

■ Now you tighten the handlebar clamping screws **D** crosswise on the stem with a 4 mm hexagonal key to an equal torque of 6 - 8 Nm.

! For safety reasons the max. tightness value of 8 Nm must not be exceeded.



Safety instructions

The tightness of the bolts must be checked after approx. 500 km and once more during the regular service intervals (**with once a year as a minimum**).

! Do not attach any additional equipment such as a child's seat or luggage rack to the stem. This could lead to excessive strain on the stem and cause breakage.

! To prevent the risk of a fall or accident, the stem must always be replaced if it has been damaged.

1 2 3 4 5 6 safety level



Mountain-Bike		Safety Level		
Jump height ≤ 60 cm	max. 120 kg	max. 100 kg	1 2 3 4 5 6+	
Jump height ≤ 60 cm	max. 140 kg	max. 120 kg	1 2 3 4 5 6+	
Jump height ≤ 60 cm	max. 160 kg	max. 140 kg	1 2 3 4 5 6+	
Jump height ≤ 120 cm	max. 120 kg	max. 100 kg	1 2 3 4 5 6+	
Jump height ≤ 120 cm	max. 140 kg	max. 120 kg	1 2 3 4 5 6+	
Jump height ≤ 180 cm	max. 120 kg	max. 100 kg	1 2 3 4 5 6+	
E-BIKE 25 km/h	Jump height ≤ 60 cm	max. 120 kg	max. 100 kg	1 2 3 4 5 6+
E-BIKE 25 km/h	Jump height ≤ 60 cm	max. 140 kg	max. 120 kg	1 2 3 4 5 6+
E-BIKE 25 km/h	Jump height ≤ 60 cm	max. 160 kg	max. 140 kg	1 2 3 4 5 6+
E-BIKE 25 km/h	Jump height ≤ 120 cm	max. 120 kg	max. 100 kg	1 2 3 4 5 6+
E-BIKE 25 km/h	Jump height ≤ 120 cm	max. 140 kg	max. 120 kg	1 2 3 4 5 6+
E-BIKE 25 km/h	Jump height ≤ 180 cm	max. 120 kg	max. 100 kg	1 2 3 4 5 6+

Road-/Gravel-/Travel-Bike		Safety Level	
	max. 100 kg	max. 100 kg	1 2 3 4 5 6
	max. 120 kg	max. 120 kg	1 2 3 4 5 6
E-BIKE 25 km/h + 45 km/h	max. 100 kg	max. 100 kg	1 2 3 4 5 6
E-BIKE 25 km/h + 45 km/h	max. 120 kg	max. 120 kg	1 2 3 4 5 6

City-/Trekking-Bike		Safety Level	
	max. 100 kg	max. 100 kg	1 2 3 4 5 6
	max. 120 kg	max. 120 kg	1 2 3 4 5 6
	max. 140 kg	max. 140 kg	1 2 3 4 5 6
	max. 160 kg	max. 160 kg	1 2 3 4 5 6
	max. 180 kg	max. 180 kg	1 2 3 4 5 6
E-BIKE 25 km/h	max. 120 kg	max. 100 kg	1 2 3 4 5 6
E-BIKE 25 km/h	max. 140 kg	max. 120 kg	1 2 3 4 5 6
E-BIKE 25 km/h	max. 160 kg	max. 140 kg	1 2 3 4 5 6
E-BIKE 25 km/h	max. 180 kg	max. 160 kg	1 2 3 4 5 6
E-BIKE 45 km/h*	max. 140 kg	max. 120 kg	1 2 3 4 5 6
E-BIKE 45 km/h*	max. 160 kg	max. 140 kg	1 2 3 4 5 6

Cargo-Bike		Safety Level		
Single track/ Multi track	max. 250 kg	max. 140 kg	1 2 3 4 5 6	
Single track/ Multi track	max. 300 kg	max. 160 kg	1 2 3 4 5 6	
E-BIKE 25 km/h	Single track/ Multi track	max. 250 kg	max. 140 kg	1 2 3 4 5 6
E-BIKE 25 km/h	Single track/ Multi track	max. 300 kg	max. 160 kg	1 2 3 4 5 6

Young adult-Bike		Safety Level	
	max. 100 kg	max. 100 kg	1 2 3 4 5 6

Child Bike		Safety Level	
12"-24"			1 2 3 4 5 6

The product classification of the ergotec Safety Level corresponds to the DIN EN ISO 4210 norm for bikes and DIN EN 15194 for e-bikes. E-bike-type: pedal assist up to the indicated speed.

* Retrofitting only with the approval of a recognised certifying body and entry in the documents for the bike.

Guarantee

For **ergotec** stems the following guarantee periods apply:

- with safety level 6 **6 years or 35,000 km**
- with safety level 5 **5 years or 30,000 km**
- with safety level 4 **4 years or 25,000 km**
- with safety level 3 **3 years or 20,000 km**
- with safety level 2 **3 years or 15,000 km**

Guarantee claims should be processed through a specialist bicycle dealer.

Hartelijk dank dat u bij de aankoop van uw nieuwe stuurpen heeft gekozen voor een product van ons.

! Vergelijk het **SAFETY LEVEL** op de stuurpen met de bijgevoegde tabel en controleer of deze stuurpen geschikt is voor het beoogde gebruiksdoel.

! Lees voor het gebruik onderstaande montage- en veiligheidsinstructies zorgvuldig door. Bewaar de instructies goed en geef ze door aan een evt. volgende eigenaar.

Montage

Voor de montage is een bepaalde basiskennis vereist. Laat de werkzaamheden uitvoeren door een fietsenmaker als u niet over deze kennis beschikt.

■ Controleer of de binnendiameter van de Ahead stuurpenklem (28,6 mm) overeenkomt met de buitendiameter van de vorkbuis.

Er zijn 2 verschillende maten:

bij een 1" vorkbuis: buitendiameter 25,4 mm en

bij een 1 1/8" vorkbuis: buitendiameter 28,6 mm.

De binnendiameter van de stuurpenklem moet overeenkomen met de buitendiameter van de vorkbuis.

■ Controleer daarna de lengte van de vorkbuis. Die moet minstens 36,0 mm zijn.

■ Plaats nu de stuurpen op de vorkbuis. Bij een vorkbuis die langer is dan 38 mm kunt u m.b.v. spacers de hoogte aanpassen.

■ Richt vervolgens de stuurpen zo dat hij in rechte lijn loopt met het voorwiel.

! **Combineer de stuurpen om veiligheidsredenen niet met een carbon vorkbuis – er is kans dat het materiaal breekt.**

■ Draai nu met een 4 mm inbusseutel de onderste vorkbuis klemschroef **A** licht aan.

■ Controleer voor de montage van het stuur of de stuurbocht geschikt is in combinatie met de stuurpen.

■ Controleer tevens of het verschil in diameter van de plek waar de klem om de stuurbocht komt en de stuurklem **B** van de stuurpen niet meer dan +0,2 mm is.

! **Combineer de stuurpen om veiligheidsredenen niet met een carbon stuurbocht – er is kans dat het materiaal breekt.**

! **Let ook op of de klemvlakken schoon en vetvrij zijn!**

■ Plaats nu het klemgebied van de stuurbocht midden in de stuurbocht klem **B** van de stuurpen en draai hem licht vast met een 4 mm inbusseutel.

■ Monteer daarna de Ahead-schroef van het balhoofd en stel de balhoofdspeling af. Raadpleeg daarbij ook de montage- en veiligheidsinstructies van de fabrikant van het balhoofd.

■ Nadat u de speling op het balhoofd heeft afgesteld, drukt u de dop **C** in de boring waar de Aheadschroef zit. Let daarbij op dat de dop de boring goed afdekt en dat hij niet te diep in de klemgleuf zit.

■ Draai nu de beide vorkbuis klemschroeven **A** gelijkmatig vast met een draaimoment van 6-8 Nm. Let daarbij op dat de stuurpen in rechte lijn loopt met het voorwiel en dat de dop niet uit de klemgleuf en de boring wordt gedrukt. Eventueel moet u de beide klemschroeven nogmaals losdraaien en de dop opnieuw plaatsen.

■ Richt dan de handvatten naar uw persoonlijke voorkeur.

■ Draai nu de stuurbeugel klemschroeven **D** aan de stuurpen gelijkmatig en kruislings vast met een 4 mm inbusseutel en een draaimoment van 6-8 Nm.

! **Om veiligheidsredenen mag het max. draaimoment van 8 Nm niet worden overschreden.**



Veiligheidsinstructie

Controleer het aandraaimoment van de schroeven na ca. 500 km en daarna regelmatig tijdens de onderhoudsbeurten, **maar tenminste 1 x per jaar.**

! Bevestig geen accessoires, zoals kinderzitjes of bagagedragers aan de stuurpen. Daardoor zou de stuurpen overbelast kunnen worden en kunnen breken.

! Om een val of een ongeluk te voorkomen moet de stuurpen absoluut worden vervangen als hij beschadigd is.

Mountain Bike Safety Level

Spronghoogte ≤ 60 cm	max. 120 kg	max. 100 kg	
Spronghoogte ≤ 60 cm	max. 140 kg	max. 120 kg	
Spronghoogte ≤ 60 cm	max. 160 kg	max. 140 kg	
Spronghoogte ≤ 120 cm	max. 120 kg	max. 100 kg	
Spronghoogte ≤ 120 cm	max. 140 kg	max. 120 kg	
Spronghoogte ≤ 180 cm	max. 120 kg	max. 100 kg	

E-Fiets 25 km/h	Spronghoogte ≤ 60 cm	max. 120 kg	max. 100 kg	
E-Fiets 25 km/h	Spronghoogte ≤ 60 cm	max. 140 kg	max. 120 kg	
E-Fiets 25 km/h	Spronghoogte ≤ 60 cm	max. 160 kg	max. 140 kg	
E-Fiets 25 km/h	Spronghoogte ≤ 120 cm	max. 120 kg	max. 100 kg	
E-Fiets 25 km/h	Spronghoogte ≤ 120 cm	max. 140 kg	max. 120 kg	
E-Fiets 25 km/h	Spronghoogte ≤ 180 cm	max. 120 kg	max. 100 kg	

Road/Gravel/Travel-Fiets Safety Level

	max. 100 kg	max. 100 kg	
	max. 120 kg	max. 120 kg	
E-Fiets 25 km/h + 45 km/h	max. 100 kg	max. 100 kg	
E-Fiets 25 km/h + 45 km/h	max. 120 kg	max. 120 kg	

City/Trekking Fietsen Safety Level

	max. 100 kg	max. 100 kg	
	max. 120 kg	max. 120 kg	
	max. 140 kg	max. 140 kg	
	max. 160 kg	max. 160 kg	
	max. 180 kg	max. 180 kg	
E-Fiets 25 km/h	max. 120 kg	max. 100 kg	
E-Fiets 25 km/h	max. 140 kg	max. 120 kg	
E-Fiets 25 km/h	max. 160 kg	max. 140 kg	
E-Fiets 25 km/h	max. 180 kg	max. 160 kg	
E-Fiets 45 km/h*	max. 140 kg	max. 120 kg	
E-Fiets 45 km/h*	max. 160 kg	max. 140 kg	

Cargo Fietsen/Bakfietsen Safety Level

	Single track/ Multi track	max. 250 kg	max. 140 kg	
	Single track/ Multi track	max. 300 kg	max. 160 kg	
E-Fiets 25 km/h	Single track/ Multi track	max. 250 kg	max. 140 kg	
E-Fiets 25 km/h	Single track/ Multi track	max. 300 kg	max. 160 kg	

Jeugd Fietsen Safety Level

	max. 100 kg	max. 100 kg	
--	-------------	-------------	--

Kinderfiets Safety Level

12"-24"	
---------	--

De productclassificatie van ergotec Safety Level voldoet aan de DIN EN ISO 4210-norm voor standaardfietsen en de DIN EN 15194 voor E-bikes. E-bike type: trapondersteuning tot aangegeven snelheid.

* Montage achteraf uitsluitend met goedkeuring van een erkende certificeringsinstantie en vermelding in de fietsdocumenten.

Garantie

Voor stuurpen van **ergotec** gelden de volgende garantietermijnen:

- met veiligheidsniveau 6 **6 jaar of 35.000 km**
- met veiligheidsniveau 5 **5 jaar of 30.000 km**
- met veiligheidsniveau 4 **4 jaar of 25.000 km**
- met veiligheidsniveau 3 **3 jaar of 20.000 km**
- met veiligheidsniveau 2 **3 jaar of 15.000 km**

Neem voor aanspraak op de garantie contact op met uw fietsspecialzaak.

Merci d'avoir choisi votre nouvelle potence parmi nos produits.

⚠ Comparez le SAFETY LEVEL sur la potence avec le tableau ci-joint afin de vous assurer qu'elle est adaptée à l'utilisation prévue.

⚠ Lisez attentivement les instructions de montage et de sécurité suivantes avant utilisation. Conservez soigneusement ces consignes pour un usage ultérieur et transmettez-les le cas échéant au propriétaire suivant si vous vendez ou donnez cet article.

Montage

Le montage exige certaines connaissances de base. Si celles-ci ne font pas partie de vos compétences, veuillez contacter votre revendeur de vélos.

■ Vérifiez que le diamètre intérieur du système de serrage Ahead de la potence (28,6 mm) correspond au diamètre extérieur de la fourche. Il existe 2 tailles différentes : pour les fourches de 1" : diamètre extérieur de 25,4 mm et pour les fourches de 1 1/8" : diamètre extérieur de 28,6 mm. Le diamètre intérieur du système de serrage de la potence doit correspondre au diamètre extérieur de la fourche.

■ Vérifiez ensuite la longueur de la fourche. Celle-ci doit mesurer au moins 36 mm.

■ Enfoncez la potence sur la fourche. Pour les fourches de plus de 38 mm, vous avez la possibilité d'ajuster la hauteur avec des espaceurs.

■ Ajustez la potence pour l'aligner avec la roue avant dans le sens du déplacement.

⚠ Pour des raisons de sécurité, ne combinez pas la potence avec une fourche en carbone – il y a un risque de rupture.

■ Serrez le vis de fixation inférieure **A** de la tige à l'aide d'une clé six pans creux de 4 mm.

■ Avant le montage du guidon, vérifiez la compatibilité du cintre de guidon avec la potence.

■ Vérifiez que la différence de diamètre entre la zone de serrage du cintre de guidon et le système de serrage sur le guidon **B** de la potence ne fait pas plus de +0,2 mm.

⚠ Pour des raisons de sécurité, ne combinez pas la potence avec un cintre de guidon en carbone – il y a un risque de rupture.

⚠ Assurez-vous que les surfaces de serrage sont propres et sans graisse !

■ Insérez la zone de serrage du cintre de guidon au milieu du système de serrage du cintre **B** de la potence et serrez légèrement à l'aide d'une clé six pans creux de 4 mm.

■ Placez ensuite la vis du système Ahead des roulements de commande et réglez le jeu des roulements de commande. Respectez les instructions de montage et de sécurité du fabricant des roulements de commande.

■ Après avoir réglé le jeu des roulements de commande, pressez le bouchon **C** dans le trou où se situe la vis du système Ahead. Veillez à ce que le bouchon couvre bien le trou et ne soit pas trop enfoncé dans la fente de serrage.

■ Serrez les deux vis de fixation **A** de la tige avec une valeur de serrage de 6 - 8 Nm. Veillez à ce que la potence soit alignée avec la roue avant dans le sens du déplacement et que le bouchon ne sorte pas de la fente de serrage et du trou. Si nécessaire, vous devez desserrer à nouveau les deux vis de fixation et replacer correctement le bouchon.

■ Ajustez les extrémités des poignées selon vos besoins personnels.

■ Serrez uniformément et de manière transversale les vis de fixation du cintre de guidon **D** sur la potence à l'aide d'une clé six pans creux de 4 mm avec une valeur de serrage de 6 - 8 Nm.

⚠ Pour des raisons de sécurité, la valeur de serrage ne doit pas dépasser 8 Nm.



Consigne de sécurité

Contrôlez la valeur de serrage des vis après env. 500 km, puis régulièrement dans cadre des intervalles d'entretien, au moins 1 fois par an.

⚠ Ne fixez pas d'accessoires supplémentaires, comme des sièges-enfant ou des porte-bagages à la potence. Cela pourrait causer une surcharge et mener à la rupture de la potence.

⚠ Pour éviter tout risque de chute ou d'accident, la potence doit impérativement être remplacée en cas de dommage.

Mountain Bike / VTT

		Safety Level	
Hauteur de saut ≤ 60 cm	max. 120 kg	max. 100 kg	
Hauteur de saut ≤ 60 cm	max. 140 kg	max. 120 kg	
Hauteur de saut ≤ 60 cm	max. 160 kg	max. 140 kg	
Hauteur de saut ≤ 120 cm	max. 120 kg	max. 100 kg	
Hauteur de saut ≤ 120 cm	max. 140 kg	max. 120 kg	
Hauteur de saut ≤ 180 cm	max. 120 kg	max. 100 kg	
E-Bike / VAE 25 km/h	Hauteur de saut ≤ 60 cm	max. 120 kg	max. 100 kg
E-Bike / VAE 25 km/h	Hauteur de saut ≤ 60 cm	max. 140 kg	max. 120 kg
E-Bike / VAE 25 km/h	Hauteur de saut ≤ 60 cm	max. 160 kg	max. 140 kg
E-Bike / VAE 25 km/h	Hauteur de saut ≤ 120 cm	max. 120 kg	max. 100 kg
E-Bike / VAE 25 km/h	Hauteur de saut ≤ 120 cm	max. 140 kg	max. 120 kg
E-Bike / VAE 25 km/h	Hauteur de saut ≤ 180 cm	max. 120 kg	max. 100 kg

Velo ROUTE/Gravel

		Safety Level	
	max. 100 kg	max. 100 kg	
	max. 120 kg	max. 120 kg	
E-Bike / VAE 25 km/h + 45 km/h	max. 100 kg	max. 100 kg	
E-Bike / VAE 25 km/h + 45 km/h	max. 120 kg	max. 120 kg	

Velo Ville & Trekking

		Safety Level	
	max. 100 kg	max. 100 kg	
	max. 120 kg	max. 120 kg	
	max. 140 kg	max. 140 kg	
	max. 160 kg	max. 160 kg	
	max. 180 kg	max. 180 kg	
E-Bike / VAE 25 km/h	max. 120 kg	max. 100 kg	
E-Bike / VAE 25 km/h	max. 140 kg	max. 120 kg	
E-Bike / VAE 25 km/h	max. 160 kg	max. 140 kg	
E-Bike / VAE 25 km/h	max. 180 kg	max. 160 kg	
E-Bike / VAE 45 km/h*	max. 140 kg	max. 120 kg	
E-Bike / VAE 45 km/h*	max. 160 kg	max. 140 kg	

Velo Cargo

		Safety Level	
Une voie / Plusieurs voies	max. 250 kg	max. 140 kg	
Une voie / Plusieurs voies	max. 300 kg	max. 160 kg	
E-Bike / VAE 25 km/h	Une voie / Plusieurs voies	max. 250 kg	max. 140 kg
E-Bike / VAE 25 km/h	Une voie / Plusieurs voies	max. 300 kg	max. 160 kg

Junior

		Safety Level	
	max. 100 kg	max. 100 kg	

Velo enfant

		Safety Level	
12"-24"			

La classification du produit par le Safety Level ergotec correspond à la norme DIN EN ISO 4210 pour les vélos et à la norme DIN EN 15194 pour les vélos électriques. Type de vélos électriques : assistance au pédalage jusqu'à la vitesse spécifiée.

* Montage ultérieur uniquement si approbation par un centre de test reconnu et inscription dans les documents du vélo.

Garantie

Les périodes de garantie suivantes s'appliquent aux potences ergotec :

- avec le niveau de sécurité 6 **6 ans ou 35.000 km**
- avec le niveau de sécurité 5 **5 ans ou 30.000 km**
- avec le niveau de sécurité 4 **4 ans ou 25.000 km**
- avec le niveau de sécurité 3 **3 ans ou 20.000 km**
- avec le niveau de sécurité 2 **3 ans ou 15.000 km**

Toute réclamation au titre de la garantie doit être traitée par votre revendeur de vélos.

Ti ringraziamo per aver scelto un prodotto della nostra azienda al momento dell'acquisto del tuo nuovo cannotto.

- ⚠ **Confrontare il SAFETY LEVEL sul cannotto con la tabella allegata e assicurarsi che sia adatto all'uso previsto.**
- ⚠ **Prima di utilizzarlo, leggere attentamente le seguenti indicazioni di montaggio e di sicurezza. Conservare le indicazioni con cura ed eventualmente darle al successivo possessore.**

Montaggio

Il montaggio richiede delle conoscenze di base corrispondenti. Se non si è in possesso di queste, ti preghiamo di rivolgerti ad un rivenditore specializzato di biciclette.

- Controllare che il diametro interno di questo serraggio del cannotto Ahead (28,6 mm) coincida con il diametro esterno del tubo forcella. Ci sono 2 misure differenti: con tubo forcella da 1": diametro esterno 25,4 mm e con tubo forcella da 1 1/8": diametro esterno 28,6 mm. Il diametro interno del morsetto del cannotto deve corrispondere al diametro esterno del tubo forcella.
- Controllare infine la lunghezza del tubo forcella. Questa deve essere di almeno 36,0 mm.
- Mettere infine il cannotto sul tubo forcella. Con un tubo cannotto lungo più di 38 mm si ha la possibilità di regolare in modo corrispondente l'altezza posizionando dei distanziatori.
- Orientare infine il cannotto in modo che questo sia allineato con la ruota anteriore.

⚠ **Per motivi di sicurezza non combinare il cannotto con un tubo forcella in carbonio - c'è il pericolo di rottura.**

- Serrare leggermente poi la vite di serraggio del tubo **A** con una chiave a brugola da 4 mm.
- Prima di cominciare il montaggio del manubrio è necessario verificare la compatibilità tra il manubrio ed il cannotto.
- Controllare anche che la differenza dei diametri tra l'area di serraggio del manubrio e del serraggio del manubrio **B** del cannotto non sia superiore a +0,2 mm.

⚠ **Per motivi di sicurezza non combinare il cannotto con un manubrio in carbonio - c'è il pericolo di rottura.**

⚠ **Verificare che le superfici di serraggio siano pulite e prive di grasso!**

- Inserire l'area di serraggio del manubrio al centro nel morsetto del manubrio del cannotto e fissare leggermente con una chiave a brugola da 4 mm. **B**
- Montare successivamente la vite Ahead del cuscinetto di comando ed impostare il gioco del cuscinetto di comando. Rispettare anche le indicazioni di montaggio e di sicurezza del produttore del cuscinetto di comando.
- Dopo aver regolato il gioco del cuscinetto di comando, premere il tappo **C** nel foro dove si trova la vite Ahead. Assicurarsi che il tappo copra correttamente il foro e che non sia alloggiato troppo profondamente nella fessura di serraggio.
- Serrare uniformemente le viti di serraggio del tubo **A** con la coppia di serraggio di 6 - 8 Nm. Assicurarsi che il cannotto sia allineato alla ruota anteriore e che il tappo non venga spinto fuori dalla fessura di serraggio e dal foro. Se necessario, bisogna allentare nuovamente le viti di serraggio e riorientare il tappo.
- Orientare quindi le estremità delle impugnature in base alle proprie esigenze.
- Serrare ora entrambe le viti di serraggio del manubrio **D** uniformemente a croce con una chiave a brugola da 4 mm ed una coppia di serraggio di 6-8 Nm.

⚠ **Per motivi di sicurezza la coppia di serraggio max. non deve superare i 8 Nm.**

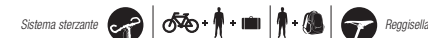


Avvertenza di sicurezza

Controllare la coppia di serraggio delle viti dopo ca. 500 km e successivamente regolarmente nell'ambito degli intervalli di manutenzione, **ma almeno 1 volta all'anno.**

⚠ Non attaccare al cannotto altri accessori come seggiolini per bambini o portapacchi. Questi potrebbero provocare una sollecitazione eccessiva e quindi alla rottura del cannotto.

⚠ Per evitare una caduta o un incidente, il cannotto deve essere assolutamente sostituito dopo un guasto.



Mountain Bike Safety Level

	Altezza di salto ≤ 60 cm	max. 120 kg	max. 100 kg	■■■■■
	Altezza di salto ≤ 60 cm	max. 140 kg	max. 120 kg	■■■■■
	Altezza di salto ≤ 60 cm	max. 160 kg	max. 140 kg	■■■■■
	Altezza di salto ≤ 120 cm	max. 120 kg	max. 100 kg	■■■■■
	Altezza di salto ≤ 120 cm	max. 140 kg	max. 120 kg	■■■■■
	Altezza di salto ≤ 180 cm	max. 120 kg	max. 100 kg	■■■■■
E-BIKE 25 km/h	Altezza di salto ≤ 60 cm	max. 120 kg	max. 100 kg	■■■■■
E-BIKE 25 km/h	Altezza di salto ≤ 60 cm	max. 140 kg	max. 120 kg	■■■■■
E-BIKE 25 km/h	Altezza di salto ≤ 60 cm	max. 160 kg	max. 140 kg	■■■■■
E-BIKE 25 km/h	Altezza di salto ≤ 120 cm	max. 120 kg	max. 100 kg	■■■■■
E-BIKE 25 km/h	Altezza di salto ≤ 120 cm	max. 140 kg	max. 120 kg	■■■■■
E-BIKE 25 km/h	Altezza di salto ≤ 180 cm	max. 120 kg	max. 100 kg	■■■■■

Bici da strada / Gravel / Bici da viaggio Safety Level

		max. 100 kg	max. 100 kg	■■■■■
		max. 120 kg	max. 120 kg	■■■■■
E-BIKE 25 km/h + 45 km/h		max. 100 kg	max. 100 kg	■■■■■
E-BIKE 25 km/h + 45 km/h		max. 120 kg	max. 120 kg	■■■■■

City / Trekking Bike Safety Level

		max. 100 kg	max. 100 kg	■■■■■
		max. 120 kg	max. 120 kg	■■■■■
		max. 140 kg	max. 140 kg	■■■■■
		max. 160 kg	max. 160 kg	■■■■■
		max. 180 kg	max. 180 kg	■■■■■
E-BIKE 25 km/h		max. 120 kg	max. 100 kg	■■■■■
E-BIKE 25 km/h		max. 140 kg	max. 120 kg	■■■■■
E-BIKE 25 km/h		max. 160 kg	max. 140 kg	■■■■■
E-BIKE 25 km/h		max. 180 kg	max. 160 kg	■■■■■
E-BIKE 45 km/h*		max. 140 kg	max. 120 kg	■■■■■
E-BIKE 45 km/h*		max. 160 kg	max. 140 kg	■■■■■

Cargo-Bike Safety Level

	Corsia singola / Corsia multipla	max. 250 kg	max. 140 kg	■■■■■
	Corsia singola / Corsia multipla	max. 300 kg	max. 160 kg	■■■■■
E-BIKE 25 km/h	Corsia singola / Corsia multipla	max. 250 kg	max. 140 kg	■■■■■
E-BIKE 25 km/h	Corsia singola / Corsia multipla	max. 300 kg	max. 160 kg	■■■■■

Bici da ragazzo Safety Level

	max. 100 kg	max. 100 kg	■■■■■
--	-------------	-------------	-------

Bici da bambino Safety Level

12"-24"	■■■■■
---------	-------

La classificazione di prodotto del livello di sicurezza ergotec è conforme alla norma DIN EN ISO 4210 per le biciclette e DIN EN 15194 per le biciclette elettriche. Tipo di bicicletta elettrica: pedalata assistita fino alla velocità indicata.

* è possibile effettuare le retrofit solamente mediante collaudo di un ente certificatore riconosciuto e registrazione nei documenti della bicicletta.

Garanzia

Per i cannotti **ergotec** ci sono i seguenti periodi di garanzia:

- con livello di sicurezza 6 **6 anni o 35.000 km**
- con livello di sicurezza 5 **5 anni o 30.000 km**
- con livello di sicurezza 4 **4 anni o 25.000 km**
- con livello di sicurezza 3 **3 anni o 20.000 km**
- con livello di sicurezza 2 **3 anni o 15.000 km**

Eventuali richieste di garanzia devono essere gestite tramite il negozio specializzato di biciclette.

Muchas gracias por haberse decantado por un producto de nuestra casa a la hora de adquirir su nueva potencia.

Compare el SAFETY LEVEL en la potencia con la tabla adjunta y compruebe si es adecuada para el uso que pretende darle.

Antes de su uso, lea atentamente las siguientes instrucciones de montaje y seguridad. Guarde cuidadosamente estas instrucciones y entréguelas a cualquier posible propietario posterior.

Montaje

El montaje requiere tener los correspondientes conocimientos previos. Si carece de dichos conocimientos, diríjase a una tienda especializada en bicicletas.

■ Compruebe si el diámetro interior de la fijación de potencia Ahead (28,6 mm) coincide con el diámetro exterior de la horquilla.

Hay 2 tamaños diferentes:

con horquilla de 1": diámetro exterior 25,4 mm y

con horquilla de 1 1/8": diámetro exterior 28,6 mm.

El diámetro interior de la fijación de la potencia debe corresponderse con el diámetro exterior de la horquilla.

■ A continuación, compruebe la longitud de la horquilla. Debe ser al menos de 36,0 mm.

■ Ahora coloque la potencia en la horquilla. Con una horquilla de más de 38 mm, tiene la posibilidad de adaptar la altura colocando espaciadores.

■ A continuación, oriente la potencia de forma que quede alineada con la rueda delantera.

Por motivos de seguridad, no combine la potencia con una horquilla de carbono: riesgo de rotura.

■ Ahora apriete ligeramente el tornillo de fijación del tallo **A** inferior con una llave Allen de 4 mm.

■ Antes de montar el manillar, compruebe que la barra de manillar y la potencia son compatibles.

■ Compruebe también que la diferencia de diámetro entre la zona de sujeción de la barra de manillar y la fijación del manillar **B** no supere los +0,2 mm.

Por motivos de seguridad, no combine la potencia con una barra de manillar de carbono: riesgo de rotura!

¡Observe también que las superficies de fijación estén limpias y sin grasa!

■ Ahora, coloque la zona de sujeción de la barra de manillar en posición centrada en la fijación de la barra de manillar **B** de la potencia y fjela ligeramente con una llave Allen de 4 mm

■ A continuación, monte el tornillo Ahead del rodamiento de dirección y ajuste la holgura. Respete también las instrucciones de montaje y seguridad del fabricante del rodamiento de dirección.

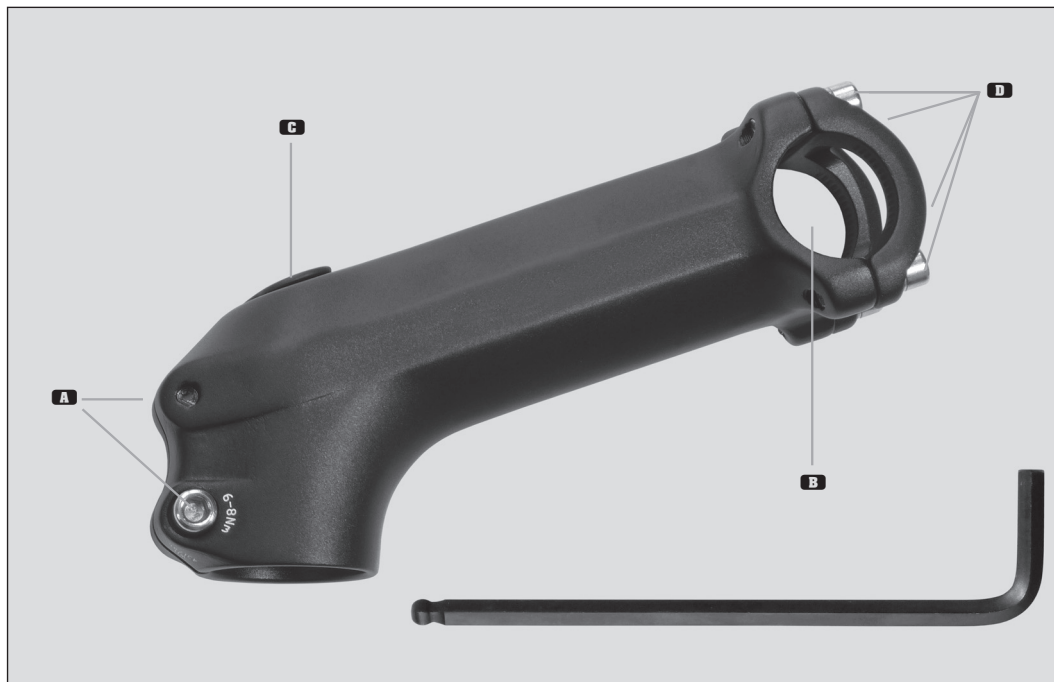
■ Después de ajustar la holgura del rodamiento de dirección, presione el tapón **C** en el orificio donde se encuentra el tornillo Ahead. El tapón debe cubrir correctamente el orificio y no introducirse demasiado en la ranura de fijación.

■ Ahora, apriete uniformemente los dos tornillos de fijación del vástago **A** con un valor de apriete de 6-8 Nm. La potencia debe quedar alineada con la rueda delantera y el tapón no debe salirse de la ranura de fijación ni del orificio. Si es necesario, vuelva a soltar los dos tornillos de fijación y vuelva a colocar el tapón.

■ Luego, ajuste los extremos de los puños para que se adapten a sus necesidades personales.

■ Ahora, apriete en cruz de manera uniforme los tornillos de fijación de la barra de manillar **D** en la potencia con una llave Allen de 4 mm y un valor de apriete de 6-8 Nm.

Por motivos de seguridad, no se debe superar el valor de apriete máximo de 8 Nm.



Indicación de seguridad

Controle el valor de apriete de los tornillos después de realizar aprox. 500 km y luego hágalo periódicamente durante los intervalos de mantenimiento, **al menos 1 vez al año.**

¡No sujete a la potencia ningún complemento, como asiento infantil o portaequipajes. Podría causar una sobrecarga y la rotura de la potencia.

Para evitar una caída o un accidente, es imprescindible sustituir una potencia dañada.

MTB		Safety Level	
Altura de salto ≤ 60 cm	max. 120 kg	max. 100 kg	
Altura de salto ≤ 60 cm	max. 140 kg	max. 120 kg	
Altura de salto ≤ 60 cm	max. 160 kg	max. 140 kg	
Altura de salto ≤ 120 cm	max. 120 kg	max. 100 kg	
Altura de salto ≤ 120 cm	max. 140 kg	max. 120 kg	
Altura de salto ≤ 180 cm	max. 120 kg	max. 100 kg	
E-BIKE 25 km/h	Altura de salto ≤ 60 cm	max. 120 kg	max. 100 kg
E-BIKE 25 km/h	Altura de salto ≤ 60 cm	max. 140 kg	max. 120 kg
E-BIKE 25 km/h	Altura de salto ≤ 60 cm	max. 160 kg	max. 140 kg
E-BIKE 25 km/h	Altura de salto ≤ 120 cm	max. 120 kg	max. 100 kg
E-BIKE 25 km/h	Altura de salto ≤ 120 cm	max. 140 kg	max. 120 kg
E-BIKE 25 km/h	Altura de salto ≤ 180 cm	max. 120 kg	max. 100 kg

Bicicleta de Carretera/Gravel/Cicloturismo		Safety Level	
	max. 100 kg	max. 100 kg	
	max. 120 kg	max. 120 kg	
E-BIKE 25 km/h + 45 km/h	max. 100 kg	max. 100 kg	
E-BIKE 25 km/h + 45 km/h	max. 120 kg	max. 120 kg	

Bicicleta Urbana/ de Trekking		Safety Level	
	max. 100 kg	max. 100 kg	
	max. 120 kg	max. 120 kg	
	max. 140 kg	max. 140 kg	
	max. 160 kg	max. 160 kg	
	max. 180 kg	max. 180 kg	
E-BIKE 25 km/h	max. 120 kg	max. 100 kg	
E-BIKE 25 km/h	max. 140 kg	max. 120 kg	
E-BIKE 25 km/h	max. 160 kg	max. 140 kg	
E-BIKE 25 km/h	max. 180 kg	max. 160 kg	
E-BIKE 45 km/h*	max. 140 kg	max. 120 kg	
E-BIKE 45 km/h*	max. 160 kg	max. 140 kg	

Bicicleta de Carga/Cargo-Bike		Safety Level	
Vía única / Múltiples vías	max. 250 kg	max. 140 kg	
Vía única / Múltiples vías	max. 300 kg	max. 160 kg	
E-BIKE 25 km/h	Vía única / Múltiples vías	max. 250 kg	max. 140 kg
E-BIKE 25 km/h	Vía única / Múltiples vías	max. 300 kg	max. 160 kg

Bicicleta cadete		Safety Level	
	max. 100 kg	max. 100 kg	

Bicicleta infantil y juvenil		Safety Level	
12"-24"			

La clasificación del producto de ergotec Safety Level cumple con las exigencias de la norma DIN ISO 4210 para bicicletas y la norma DIN EN 15194 para bicicletas eléctricas. Tipo de bicicleta eléctrica: asistente al pedaleo hasta una velocidad previamente indicada.

* Montaje posterior solo con la aprobación de un organismo de inspección certificado e inscripción en los papeles del vehículo.

Garantía

Los periodos de garantía para potencias **ergotec** son los siguientes:

- con nivel de seguridad 6 **6 años o 35.000 km**
- con nivel de seguridad 5 **5 años o 30.000 km**
- con nivel de seguridad 4 **4 años o 25.000 km**
- con nivel de seguridad 3 **3 años o 20.000 km**
- con nivel de seguridad 2 **3 años o 15.000 km**

Los posibles derechos de garantía deberán tramitarse a través de una tienda especializada en bicicletas.