

Vielen Dank, dass Sie sich beim Kauf Ihres neuen Vorbaus für ein Produkt aus unserem Haus entschieden haben.

⚠ Vergleichen Sie das **SAFETY LEVEL** am Vorbau mit der beigefügten Tabelle und vergewissern Sie sich, ob dieser für den vorgesehenen Einsatzzweck geeignet ist.

⚠ Lesen Sie vor Gebrauch die nachfolgenden Montage- und Sicherheitshinweise aufmerksam durch. Bewahren Sie die Hinweise sorgfältig auf und geben Sie diese ggf. an den Nachbesitzer weiter.

Montage

Die Montage setzt eine entsprechende Grundkenntnis voraus. Sollten Sie über diese nicht verfügen, so wenden Sie sich bitte an den Fahrrad-Fachhandel.

- Überprüfen Sie, ob der Innendurchmesser dieser Ahead-Vorbauklammer (28,6 mm) mit dem Außendurchmesser des Gabelschafts übereinstimmt. Es gibt hier 2 unterschiedliche Größen: bei 1" Gabelschaft: Außendurchmesser 25,4 mm und bei 1 1/8" Gabelschaft: Außendurchmesser 28,6 mm. Der Innendurchmesser der Vorbauklammer muss mit dem Außendurchmesser des Gabelschafts übereinstimmen.

- Setzen Sie nun den Vorbau auf den Gabelschaft und richten ihn so aus, dass er mit dem Vorderrad in der Flucht steht.

⚠ Kombinieren Sie den Vorbau aus Sicherheitsgründen mit keinem Carbon-Gabelschaft – es besteht Bruchgefahr.

⚠ Der Gabelschaft darf aus Sicherheitsgründen maximal 2 mm kürzer als die Vorbauklammer sein.

- Ziehen Sie nun mit einem 5 mm Innensechskant-Schlüssel die Schaft-Klemmschrauben **A** leicht fest.
- Überprüfen Sie vor der Montage die Kompatibilität zwischen dem Lenkerbügel und dem Vorbau.
- Überprüfen Sie auch, dass die Differenz der Durchmesser zwischen dem Klemmbereich des Lenkerbügels und der Lenkerbügelklammer **B** des Vorbaus nicht mehr als +0,2 mm beträgt.

⚠ Kombinieren Sie den Vorbau aus Sicherheitsgründen mit keinem Carbon-Lenkerbügel – es besteht Bruchgefahr.

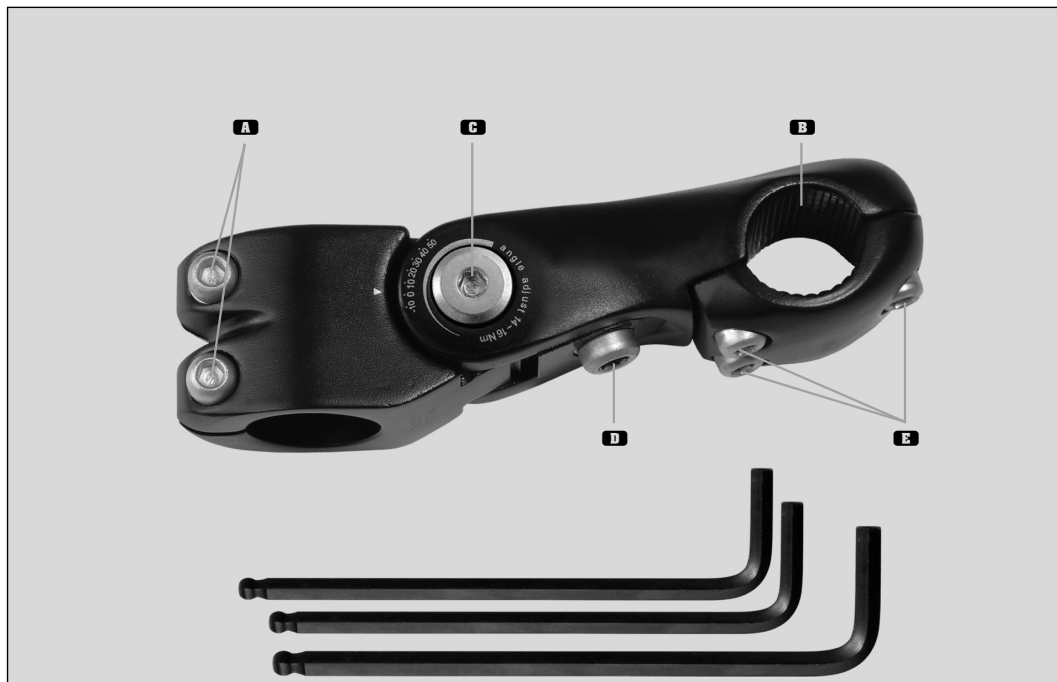
⚠ Achten Sie auch darauf, dass die Klemmflächen sauber und fettfrei sind.

- Setzen Sie nun den Klemmbereich des Lenkerbügels mittig in die Lenkerbügelklammer **B** des Vorbaus ein und fixieren Sie diesen leicht mit einem 5 mm Innensechskant-Schlüssel.
- Zum Anpassen des Vorbauwinkels lösen Sie mit zwei 5 mm Innensechskant-Schlüsseln die Gelenkschraube **C**.
- Anschließend lösen Sie mit einem 5 mm Innensechskant-Schlüssel die Klemmschraube **D** und lockern den Klemmkopf.
- Nachdem Sie den Winkel auf Ihre individuellen Bedürfnisse angepasst haben, ziehen Sie die Klemmschraube **D** mit einem Anzugswert von 18-20 Nm fest.

⚠ Achten Sie dabei darauf, dass die beiden Verzahnungen richtig ineinander greifen!

- Anschließend ziehen Sie die Gelenkschraube **C** mit einem Anzugswert von 14-16 fest.
- Montieren Sie anschließend den Plug und die Schraube und stellen das Steuerlagerspiel ein. Beachten Sie hierzu auch die Montage- und Sicherheitshinweise des Steuerlagerherstellers.
- Nachdem Sie das Steuerlagerspiel eingestellt haben, ziehen Sie die Ahead-Klemmschrauben **A** mit einem Anzugswert von 14-16 Nm fest. Achten Sie dabei darauf, dass der Vorbau mit dem Vorderrad in der Flucht steht.
- Richten Sie jetzt die Griffenden bzw. die Lenkerbügelposition auf Ihre individuellen Bedürfnisse aus.
- Ziehen Sie nun die drei Lenkerbügel-Klemmschrauben **E** mit einem Anzugswert von 12-14 Nm gleichmäßig über Kreuz fest.

⚠ Aus Sicherheitsgründen darf der max. Anzugswert von 14 Nm nicht überschritten werden.



Sicherheitshinweis

Kontrollieren Sie den Anzugswert der Schrauben nach ca. 500 km und anschließend regelmäßig im Rahmen der Service-Intervalle, **mindestens jedoch 1 x pro Jahr**.

⚠ Dieser Vorbau ist nicht für Mountainbiking oder Wettkämpfe geeignet. Die hohen Beanspruchungen könnten zum Bruch des Vorbaus führen.

⚠ Befestigen Sie keine Zusatzanbauten wie Kindersitz oder Gepäckträger am Vorbau. Dies könnte zu einer Überbeanspruchung und somit zum Bruch des Vorbaus führen.

⚠ Um einen Sturz oder Unfall zu vermeiden, muss der Vorbau nach einer Beschädigung unbedingt ausgetauscht werden.



Mountain-Bike Safety Level

	Sprunghöhe ≤ 60 cm	max. 120 kg	max. 100 kg	1 2 3 4 5 6
	Sprunghöhe ≤ 60 cm	max. 140 kg	max. 120 kg	1 2 3 4 5 6
	Sprunghöhe ≤ 60 cm	max. 160 kg	max. 140 kg	1 2 3 4 5 6
	Sprunghöhe ≤ 120 cm	max. 120 kg	max. 100 kg	1 2 3 4 5 6
	Sprunghöhe ≤ 120 cm	max. 140 kg	max. 120 kg	1 2 3 4 5 6
	Sprunghöhe ≤ 180 cm	max. 120 kg	max. 100 kg	1 2 3 4 5 6
E-BIKE 25 km/h	Sprunghöhe ≤ 60 cm	max. 120 kg	max. 100 kg	1 2 3 4 5 6
E-BIKE 25 km/h	Sprunghöhe ≤ 60 cm	max. 140 kg	max. 120 kg	1 2 3 4 5 6
E-BIKE 25 km/h	Sprunghöhe ≤ 60 cm	max. 160 kg	max. 140 kg	1 2 3 4 5 6
E-BIKE 25 km/h	Sprunghöhe ≤ 120 cm	max. 120 kg	max. 100 kg	1 2 3 4 5 6
E-BIKE 25 km/h	Sprunghöhe ≤ 120 cm	max. 140 kg	max. 120 kg	1 2 3 4 5 6
E-BIKE 25 km/h	Sprunghöhe ≤ 180 cm	max. 120 kg	max. 100 kg	1 2 3 4 5 6

Road-/Gravel-/Travel-Bike Safety Level

		max. 100 kg	max. 100 kg	1 2 3 4 5 6
		max. 120 kg	max. 120 kg	1 2 3 4 5 6
E-BIKE 25 km/h + 45 km/h		max. 100 kg	max. 100 kg	1 2 3 4 5 6
E-BIKE 25 km/h + 45 km/h		max. 120 kg	max. 120 kg	1 2 3 4 5 6

City-/Trekking-Bike Safety Level

		max. 100 kg	max. 100 kg	1 2 3 4 5 6
		max. 120 kg	max. 120 kg	1 2 3 4 5 6
		max. 140 kg	max. 140 kg	1 2 3 4 5 6
		max. 160 kg	max. 160 kg	1 2 3 4 5 6
		max. 180 kg	max. 180 kg	1 2 3 4 5 6
E-BIKE 25 km/h		max. 120 kg	max. 100 kg	1 2 3 4 5 6
E-BIKE 25 km/h		max. 140 kg	max. 120 kg	1 2 3 4 5 6
E-BIKE 25 km/h		max. 160 kg	max. 140 kg	1 2 3 4 5 6
E-BIKE 25 km/h		max. 180 kg	max. 160 kg	1 2 3 4 5 6
E-BIKE 45 km/h*		max. 140 kg	max. 120 kg	1 2 3 4 5 6
E-BIKE 45 km/h*		max. 160 kg	max. 140 kg	1 2 3 4 5 6

Cargo-Bike Safety Level

	einspurig / mehrspurig	max. 250 kg	max. 140 kg	1 2 3 4 5 6
	einspurig / mehrspurig	max. 300 kg	max. 160 kg	1 2 3 4 5 6
E-BIKE 25 km/h	einspurig / mehrspurig	max. 250 kg	max. 140 kg	1 2 3 4 5 6
E-BIKE 25 km/h	einspurig / mehrspurig	max. 300 kg	max. 160 kg	1 2 3 4 5 6

Jugendrad Safety Level

		max. 100 kg	max. 100 kg	1 2 3 4 5 6
--	--	-------------	-------------	-------------

Kinderrad Safety Level

12"-24"				1 2 3 4 5 6
---------	--	--	--	-------------

Die Produktklassifizierung der ergotec Safety Level entspricht der DIN EN ISO 4210 Norm für Fahrräder und DIN EN 15194 für E-Bikes. E-Bike-Typ: Trittsattelstütze bis angegebene Geschwindigkeit.

* Nachträglicher Einbau nur mit Abnahme einer anerkannten Prüfstelle und Eintragung in die Fahrzeugpapiere.

Garantie

Für **ergotec-Vorbauten** gelten folgende Garantiezeiten:

- mit Sicherheitslevel 6 **6 Jahre oder 35.000 km**
- mit Sicherheitslevel 5 **5 Jahre oder 30.000 km**
- mit Sicherheitslevel 4 **4 Jahre oder 25.000 km**
- mit Sicherheitslevel 3 **3 Jahre oder 20.000 km**
- mit Sicherheitslevel 2 **3 Jahre oder 15.000 km**

Eventuelle Garantieansprüche sollten über den Fahrrad-Fachhandel abgewickelt werden.

Thank you for deciding to buy your new stem from our company.

! Compare the **SAFETY LEVEL** on the stem with the attached table in order to check whether it is suitable for the intended use.

! Before use please read the following assembly and safety instructions carefully. Keep them in a safe place and pass them on to the next owner if necessary.

Assembly

Basic technical knowledge is required for the assembly of this product. If you do not have this knowledge, please use the services of a specialist bicycle dealer.

■ Check that the internal diameter of the Ahead stem clamp (28.6 mm) fits the external diameter of the steer tube. There are 2 different sizes: with 1" steer tube: external diameter 25.4 mm and with the 1 1/8" steer tube: external diameter 28.6 mm. The internal diameter of the stem clamp must fit the external diameter of the steer tube.

■ Now place the stem on the steer tube and adjust it so that it is aligned with the front wheel.

! For safety reasons the stem should not be combined with a carbon steer tube – risk of breakage!

! For safety reasons the steer tube must only be max. 2 mm shorter than the stem clamp!

■ Now tighten the steer clamping screw **A** lightly with a 5 mm hexagonal key.

■ Before assembly check that the handlebars and the stem are compatible.

■ Also check that the difference in diameter between the clamping area of the handlebars and handlebar clamping section **B** of the stem is no greater than +0,2 mm.

! For safety reasons the stem should never be combined with carbon handlebars – risk of breakage!

! Make sure that the clamping areas are clean and free from grease.

■ Now you place the clamping section of the handlebars in the centrally into the handlebar clamping section **B** of the stem and tighten it slightly with a 5 mm hexagonal key.

■ To adjust the angle of the stem you release the angle clamp screw **C** with two 5 mm hexagonal keys.

■ Next you release wedge clamp screw **D** with a 5 mm hexagonal key and release the wedge clamp.

■ After you have adjusted the angle to your individual requirements you tighten the wedge clamp screw **D** to a tightness value of 18 - 20 Nm.

! Please make sure that the two sets of indentation fit correctly.

■ Now tighten the angle clamp screw **C** to a tightness of 14 - 16 Nm.

■ Next you fit the plug and the screw and adjust the play on the head set. For this purpose you should follow the manufacturer's instruction of the head set.

■ After you have adjusted the play on the head set, you tighten the ahead clamp screws **E** to a tightness value of 14 - 16 Nm. Make sure that the stem is in alignment with the front wheel.

■ Now you adjust the grip ends and the handlebar position to your individual requirements.

■ Next tighten the three handlebar clamping screws **G** on the stem evenly and crosswise to a tightness of 12 - 14 Nm.

! For safety reason the max. tightness value of 14 Nm must not be exceeded.



Safety instructions

The tightness of the bolts must be checked after approx. 500 km and once more during the regular service intervals (**with once a year as a minimum**).

! This stem is not suitable for mountain biking or competitions. The heavy demands could lead to breakage.

! Do not fasten any additional weights such as a child's seat or luggage rack to the stem. This could lead to excessive strain and cause the stem to break.

! To prevent the risk of a fall or accident, the stem must always be replaced if it has been damaged.

Mountain-Bike Safety Level

	max. 120 kg	max. 140 kg	max. 160 kg	max. 180 kg	max. 200 kg
Jump height ≤ 60 cm	max. 120 kg	max. 140 kg	max. 160 kg	max. 180 kg	max. 200 kg
Jump height ≤ 60 cm	max. 120 kg	max. 140 kg	max. 160 kg	max. 180 kg	max. 200 kg
Jump height ≤ 60 cm	max. 120 kg	max. 140 kg	max. 160 kg	max. 180 kg	max. 200 kg
Jump height ≤ 120 cm	max. 120 kg	max. 140 kg	max. 160 kg	max. 180 kg	max. 200 kg
Jump height ≤ 120 cm	max. 120 kg	max. 140 kg	max. 160 kg	max. 180 kg	max. 200 kg
Jump height ≤ 180 cm	max. 120 kg	max. 140 kg	max. 160 kg	max. 180 kg	max. 200 kg
E-BIKE 25 km/h	max. 120 kg	max. 140 kg	max. 160 kg	max. 180 kg	max. 200 kg
E-BIKE 25 km/h	max. 120 kg	max. 140 kg	max. 160 kg	max. 180 kg	max. 200 kg
E-BIKE 25 km/h	max. 120 kg	max. 140 kg	max. 160 kg	max. 180 kg	max. 200 kg
E-BIKE 25 km/h	max. 120 kg	max. 140 kg	max. 160 kg	max. 180 kg	max. 200 kg
E-BIKE 25 km/h	max. 120 kg	max. 140 kg	max. 160 kg	max. 180 kg	max. 200 kg
E-BIKE 25 km/h	max. 120 kg	max. 140 kg	max. 160 kg	max. 180 kg	max. 200 kg

Road-/Gravel-/Travel-Bike Safety Level

	max. 100 kg	max. 120 kg	max. 140 kg	max. 160 kg	max. 180 kg
	max. 100 kg	max. 120 kg	max. 140 kg	max. 160 kg	max. 180 kg
E-BIKE 25 km/h + 45 km/h	max. 100 kg	max. 120 kg	max. 140 kg	max. 160 kg	max. 180 kg
E-BIKE 25 km/h + 45 km/h	max. 100 kg	max. 120 kg	max. 140 kg	max. 160 kg	max. 180 kg

City-/Trekking-Bike Safety Level

	max. 100 kg	max. 120 kg	max. 140 kg	max. 160 kg	max. 180 kg
	max. 100 kg	max. 120 kg	max. 140 kg	max. 160 kg	max. 180 kg
E-BIKE 25 km/h	max. 100 kg	max. 120 kg	max. 140 kg	max. 160 kg	max. 180 kg
E-BIKE 25 km/h	max. 100 kg	max. 120 kg	max. 140 kg	max. 160 kg	max. 180 kg
E-BIKE 25 km/h	max. 100 kg	max. 120 kg	max. 140 kg	max. 160 kg	max. 180 kg
E-BIKE 25 km/h	max. 100 kg	max. 120 kg	max. 140 kg	max. 160 kg	max. 180 kg
E-BIKE 45 km/h*	max. 100 kg	max. 120 kg	max. 140 kg	max. 160 kg	max. 180 kg
E-BIKE 45 km/h*	max. 100 kg	max. 120 kg	max. 140 kg	max. 160 kg	max. 180 kg

Cargo-Bike Safety Level

	max. 250 kg	max. 300 kg	max. 350 kg	max. 400 kg
Single track/ Multi track	max. 250 kg	max. 300 kg	max. 350 kg	max. 400 kg
Single track/ Multi track	max. 250 kg	max. 300 kg	max. 350 kg	max. 400 kg
E-BIKE 25 km/h	max. 250 kg	max. 300 kg	max. 350 kg	max. 400 kg
E-BIKE 25 km/h	max. 250 kg	max. 300 kg	max. 350 kg	max. 400 kg

Young adult-Bike Safety Level

	max. 100 kg	max. 120 kg	max. 140 kg	max. 160 kg
	max. 100 kg	max. 120 kg	max. 140 kg	max. 160 kg

Child Bike Safety Level

12"-24"	1 2 3 4 5 6
	1 2 3 4 5 6

The product classification of the ergotec Safety Level corresponds to the DIN EN ISO 4210 norm for bikes and DIN EN 15194 for e-bikes. E-bike-type: pedal assist up to the indicated speed.

* Retrofitting only with the approval of a recognised certifying body and entry in the documents for the bike.

Guarantee

For **ergotec** stems the following guarantee periods apply:

- with safety level 6 **6 years or 35,000 km**
- with safety level 5 **5 years or 30,000 km**
- with safety level 4 **4 years or 25,000 km**
- with safety level 3 **3 years or 20,000 km**
- with safety level 2 **3 years or 15,000 km**

Guarantee claims should be processed through a specialist bicycle dealer.

Hartelijk dank dat u bij de aankoop van uw nieuwe stuurpen heeft gekozen voor een product van ons.

! Vergelijk het **SAFETY LEVEL** op de stuurpen met de bijgevoegde tabel en controleer of deze stuurpen geschikt is voor het beoogde gebruiksdoel.

! Lees voor het gebruik onderstaande montage- en veiligheidsinstructies zorgvuldig door. Bewaar de instructies goed en geef ze door aan een evt. volgende eigenaar.

Montage

Voor de montage is een bepaalde basiskennis vereist. Laat de werkzaamheden uitvoeren door een fietsmaker als u niet over deze kennis beschikt.

■ Controleer of de binnendiameter van deze Ahead stuurpenklem (28,6 mm) overeenkomt met de buitendiameter van de vorkbuis.

Er zijn 2 verschillende maten:

bij een 1" vorkbuis: buitendiameter 25,4 mm en
bij een 1 1/8" vorkbuis: buitendiameter 28,6 mm.

De binnendiameter van de stuurpenklem moet overeenkomen met de buitendiameter van de vorkbuis.

■ Zet nu de stuurpen op de vorkbuis en richt hem zo dat hij in rechte lijn loopt met het voorwiel.

! Combineer de stuurpen om veiligheidsredenen niet met een carbon vorkbuis – er is kans dat het materiaal breekt.

! De vorkbuis mag om veiligheidsredenen maximaal 2 mm korter zijn dan stuurpenklem.

■ Draai nu met een 5 mm inbussleutel de vorkbuis klem schroeven **A** licht aan.

■ Controleer voor montage of de stuurbocht geschikt is in combinatie met de stuurpen.

■ Controleer tevens of het verschil in diameter van de plek waar de klem om de stuurbocht komt en de stuurbocht klem **B** van de stuurpen niet meer dan +0,2 mm is.

! Combineer de stuurpen om veiligheidsredenen niet met een carbon stuurbocht – er is kans dat het materiaal breekt.

! Let ook op of de klemvlakken schoon en vetvrij zijn.

■ Plaats nu het klemgebied van de stuurbocht midden in de stuurbocht klem **B** van de stuurpen en draai hem licht vast met een 5 mm inbussleutel.

■ Draai de scharnierschroef **C** los met twee 5 mm inbussleutels om de hoek van de stuurpen aan te passen.

■ Draai daarna de klemwigschroef **D** los met een 5 mm inbussleutel en haal de klemwig los.

■ Draai, nadat u de hoek van de stuurpen aan uw persoonlijke voorkeur heeft aangepast, de klemwigschroef **D** vast met een aandraaimoment van 18 - 20 Nm.

! Let daarbij op dat de beide vertandingen goed in elkaar grijpen!

■ Draai daarna de scharnierschroef **C** vast met een aandraaimoment van 14 - 16 Nm.

■ Monteer vervolgens de plug en de schroef en stel de balhoofdspeling af. Raadpleeg daarbij ook de montage- en veiligheidsinstructies van de fabrikant van het balhoofd.

■ Draai, nadat het balhoofd is afgesteld, de Ahead klem schroeven **A** vast met een aandraaimoment van 14 - 16 Nm. Let daarbij op dat de stuurpen in rechte lijn loopt met het voorwiel.

■ Stel nu de handvatten of de positie van de stuurbeugel af naar uw persoonlijke voorkeur.

■ Draai nu de drie stuurbeugelklem schroeven **E** gelijkmatig en kruislings vast met een aandraaimoment van 12 - 14 Nm.

! Om veiligheidsredenen mag het max. aandraaimoment van 14 Nm niet worden overschreden.



Veiligheidsinstructie

Controleer het aandraaimoment van de schroeven na ca. 500 km en daarna regelmatig tijdens de onderhoudsbeurten, **maar tenminste 1 x per jaar**.

! Deze stuurpen is niet geschikt voor mountainbikes en wedstrijden. Door de hoge eisen die bij dergelijk gebruik aan het materiaal worden gesteld, zou de stuurpen kunnen breken.

! Bevestig geen accessoires, zoals kinderzitjes of bagagedragers aan de stuurpen. Daardoor zou de stuurpen overbelast kunnen worden en kunnen breken.

! Om een val of een ongeluk te voorkomen moet de stuurpen absoluut worden vervangen als hij beschadigd is.

Mountain Bike Safety Level

Spronghoogte ≤ 60 cm	max. 120 kg	max. 100 kg	
Spronghoogte ≤ 60 cm	max. 140 kg	max. 120 kg	
Spronghoogte ≤ 60 cm	max. 160 kg	max. 140 kg	
Spronghoogte ≤ 120 cm	max. 120 kg	max. 100 kg	
Spronghoogte ≤ 120 cm	max. 140 kg	max. 120 kg	
Spronghoogte ≤ 180 cm	max. 120 kg	max. 100 kg	
E-Fietsen 25 km/h	Spronghoogte ≤ 60 cm	max. 120 kg	max. 100 kg
E-Fietsen 25 km/h	Spronghoogte ≤ 60 cm	max. 140 kg	max. 120 kg
E-Fietsen 25 km/h	Spronghoogte ≤ 60 cm	max. 160 kg	max. 140 kg
E-Fietsen 25 km/h	Spronghoogte ≤ 120 cm	max. 120 kg	max. 100 kg
E-Fietsen 25 km/h	Spronghoogte ≤ 120 cm	max. 140 kg	max. 120 kg
E-Fietsen 25 km/h	Spronghoogte ≤ 180 cm	max. 120 kg	max. 100 kg

Road/Gravel/Travel-Fietsen Safety Level

	max. 100 kg	max. 100 kg	
	max. 120 kg	max. 120 kg	
E-Fietsen 25 km/h + 45 km/h	max. 100 kg	max. 100 kg	
E-Fietsen 25 km/h + 45 km/h	max. 120 kg	max. 120 kg	

City/Trekking Fietsen Safety Level

	max. 100 kg	max. 100 kg	
	max. 120 kg	max. 120 kg	
	max. 140 kg	max. 140 kg	
	max. 160 kg	max. 160 kg	
	max. 180 kg	max. 180 kg	
E-Fietsen 25 km/h	max. 120 kg	max. 100 kg	
E-Fietsen 25 km/h	max. 140 kg	max. 120 kg	
E-Fietsen 25 km/h	max. 160 kg	max. 140 kg	
E-Fietsen 25 km/h	max. 180 kg	max. 160 kg	
E-Fietsen 45 km/h*	max. 140 kg	max. 120 kg	
E-Fietsen 45 km/h*	max. 160 kg	max. 140 kg	

Cargo Fietsen/Bakfietsen Safety Level

Single track/ Multi track	max. 250 kg	max. 140 kg	
Single track/ Multi track	max. 300 kg	max. 160 kg	
E-Fietsen 25 km/h	Single track/ Multi track	max. 250 kg	max. 140 kg
E-Fietsen 25 km/h	Single track/ Multi track	max. 300 kg	max. 160 kg

Jeugd Fietsen Safety Level

	max. 100 kg	max. 100 kg	
--	-------------	-------------	--

Kinderfiets Safety Level

12"-24"	
---------	--

De productclassificatie van ergotec Safety Level voldoet aan de DIN EN ISO 4210-norm voor standaardfietsen en de DIN EN 15194 voor E-bikes. E-bike type: trapondersteuning tot aangegeven snelheid.

* Montage achteraf uitsluitend met goedkeuring van een erkende certificeringsinstantie en vermelding in de fietsdocumenten.

Garantie

Voor stuurpen van **ergotec** gelden de volgende garantietermijnen:

- met veiligheidsniveau 6 **6 jaar of 35.000 km**
- met veiligheidsniveau 5 **5 jaar of 30.000 km**
- met veiligheidsniveau 4 **4 jaar of 25.000 km**
- met veiligheidsniveau 3 **3 jaar of 20.000 km**
- met veiligheidsniveau 2 **3 jaar of 15.000 km**

Neem voor aanspraak op de garantie contact op met uw fietsspecialzaak.

Merci d'avoir choisi votre nouvelle potence parmi nos produits.

⚠ Comparez le SAFETY LEVEL sur la potence avec le tableau ci-joint afin de vous assurer qu'elle est adaptée à l'utilisation prévue.

⚠ Lisez attentivement les instructions de montage et de sécurité suivantes avant utilisation. Conservez soigneusement ces consignes pour un usage ultérieur et transmettez-les le cas échéant au propriétaire suivant si vous vendez ou donnez cet article.

Montage

Le montage exige certaines connaissances de base. Si celles-ci ne font pas partie de vos compétences, veuillez contacter votre revendeur de vélos.

- Vérifiez que le diamètre intérieur du système de serrage Ahead de cette potence (28,6 mm) correspond au diamètre extérieur de la fourche. Il existe 2 tailles différentes : pour les fourches de 1" : diamètre extérieur de 25,4 mm et pour les fourches de 1 1/8" : diamètre extérieur de 28,6 mm. Le diamètre intérieur du système de serrage de la potence doit correspondre au diamètre extérieur de la fourche.
- Insérez la potence sur la fourche et alignez-la avec la roue avant dans le sens du déplacement.

⚠ Pour des raisons de sécurité, ne combinez pas la potence avec une fourche en carbone – il y a un risque de rupture.

⚠ Pour des raisons de sécurité, la fourche ne peut être que 2 mm maximum plus courte que le système de serrage de la potence.

- Serrez les vis de fixation **A** de la tige à l'aide d'une clé six pans creux de 5 mm.
- Avant le montage, vérifiez la compatibilité du cintre de guidon avec la potence.
- Vérifiez que la différence de diamètre entre la zone de serrage du cintre de guidon et le système de serrage du cintre **B** de la potence ne fait pas plus de +0,2 mm.

⚠ Pour des raisons de sécurité, ne combinez pas la potence avec un cintre de guidon en carbone – il y a un risque de rupture.

⚠ Assurez-vous que les surfaces de serrage sont propres et sans graisse.

- Insérez la zone de serrage du cintre de guidon au milieu du système de serrage du cintre **B** de la potence et serrez légèrement à l'aide d'une clé six pans creux de 5 mm.
- Pour adapter l'angle de la potence, libérez la vis d'articulation **C** à l'aide de deux clés six pans creux de 5 mm.
- Ensuite, libérez la vis à cale de serrage **D** à l'aide d'une clé six pans creux de 5 mm et desserrez la cale de serrage.
- Après avoir ajusté l'angle selon vos besoins personnels, serrez la vis à cale de serrage **D** avec une valeur de serrage de 18-20 Nm.

⚠ Assurez-vous que les deux engrenages sont bien engagés !

- Ensuite, serrez la vis d'articulation **C** avec une valeur de serrage de 14-16 Nm.
- Montez la vis et la prise et réglez le jeu des roulements de commande. Respectez les instructions de montage et de sécurité du fabricant des roulements de commande.
- Après avoir réglé le jeu des roulements de commande, serrez la vis de fixation Ahead **A** avec une valeur de serrage de 14-16 Nm. Veillez à ce que la potence soit alignée avec la roue avant dans le sens du déplacement.
- Ajustez les extrémités des poignées ou la position du cintre de guidon selon vos besoins personnels.
- Serrez uniformément et de manière transversale les trois vis de fixation du cintre de guidon **E** avec une valeur de serrage de 12-14 Nm.

⚠ Pour des raisons de sécurité, la valeur de serrage ne doit pas dépasser 14 Nm.



Consigne de sécurité

Contrôlez la valeur de serrage des vis après env. 500 km, puis régulièrement dans cadre des intervalles d'entretien, **au moins 1 fois par an.**

⚠ Cette potence n'est pas adaptée à la pratique du VTT ou à la compétition. Les fortes contraintes pourraient entraîner la rupture de la potence.

⚠ Ne fixez pas d'accessoires supplémentaires, comme des sièges-enfant ou des porte-bagages à la potence. Cela pourrait causer une surcharge et mener à la rupture de la potence.

⚠ Pour éviter tout risque de chute ou d'accident, la potence doit impérativement être remplacée en cas de dommage.

Mountain Bike / VTT		Safety Level	
Hauteur de saut ≤ 60 cm	max. 120 kg	max. 100 kg	
Hauteur de saut ≤ 60 cm	max. 140 kg	max. 120 kg	
Hauteur de saut ≤ 60 cm	max. 160 kg	max. 140 kg	
Hauteur de saut ≤ 120 cm	max. 120 kg	max. 100 kg	
Hauteur de saut ≤ 120 cm	max. 140 kg	max. 120 kg	
Hauteur de saut ≤ 180 cm	max. 120 kg	max. 100 kg	
E-Bike / VAE 25 km/h	Hauteur de saut ≤ 60 cm	max. 120 kg	max. 100 kg
E-Bike / VAE 25 km/h	Hauteur de saut ≤ 60 cm	max. 140 kg	max. 120 kg
E-Bike / VAE 25 km/h	Hauteur de saut ≤ 60 cm	max. 160 kg	max. 140 kg
E-Bike / VAE 25 km/h	Hauteur de saut ≤ 120 cm	max. 120 kg	max. 100 kg
E-Bike / VAE 25 km/h	Hauteur de saut ≤ 120 cm	max. 140 kg	max. 120 kg
E-Bike / VAE 25 km/h	Hauteur de saut ≤ 180 cm	max. 120 kg	max. 100 kg

Velo ROUTE/Gravel		Safety Level	
	max. 100 kg	max. 100 kg	
	max. 120 kg	max. 120 kg	
E-Bike / VAE 25 km/h + 45 km/h	max. 100 kg	max. 100 kg	
E-Bike / VAE 25 km/h + 45 km/h	max. 120 kg	max. 120 kg	

Velo Ville & Trekking		Safety Level	
	max. 100 kg	max. 100 kg	
	max. 120 kg	max. 120 kg	
	max. 140 kg	max. 140 kg	
	max. 160 kg	max. 160 kg	
	max. 180 kg	max. 180 kg	
E-Bike / VAE 25 km/h	max. 120 kg	max. 100 kg	
E-Bike / VAE 25 km/h	max. 140 kg	max. 120 kg	
E-Bike / VAE 25 km/h	max. 160 kg	max. 140 kg	
E-Bike / VAE 25 km/h	max. 180 kg	max. 160 kg	
E-Bike / VAE 45 km/h*	max. 140 kg	max. 120 kg	
E-Bike / VAE 45 km/h*	max. 160 kg	max. 140 kg	

Velo Cargo		Safety Level	
Une voie/Plusieurs voies	max. 250 kg	max. 140 kg	
Une voie/Plusieurs voies	max. 300 kg	max. 160 kg	
E-Bike / VAE 25 km/h	Une voie/Plusieurs voies	max. 250 kg	max. 140 kg
E-Bike / VAE 25 km/h	Une voie/Plusieurs voies	max. 300 kg	max. 160 kg

Junior		Safety Level	
	max. 100 kg	max. 100 kg	

Velo enfant		Safety Level	
12"-24"			

La classification du produit par le Safety Level ergotec correspond à la norme DIN EN ISO 4210 pour les vélos et à la norme DIN EN 15194 pour les vélos électriques. Type de vélos électriques : assistance au pédalage jusqu'à la vitesse spécifiée.

* Montage ultérieur uniquement si approbation par un centre de test reconnu et inscription dans les documents du vélo.

Garantie

Les périodes de garantie suivantes s'appliquent aux potences **ergotec** :

- avec le niveau de sécurité 6 **6 ans ou 35.000 km**
- avec le niveau de sécurité 5 **5 ans ou 30.000 km**
- avec le niveau de sécurité 4 **4 ans ou 25.000 km**
- avec le niveau de sécurité 3 **3 ans ou 20.000 km**
- avec le niveau de sécurité 2 **3 ans ou 15.000 km**

Toute réclamation au titre de la garantie doit être traitée par votre revendeur de vélos.

Ti ringraziamo per aver scelto un prodotto della nostra azienda al momento dell'acquisto del tuo nuovo cannotto.

- !** Confrontare il **SAFETY LEVEL** sul cannotto con la tabella allegata e assicurarsi che sia adatto all'uso previsto.
- !** Prima di utilizzarlo, leggere attentamente le seguenti indicazioni di montaggio e di sicurezza. Conservare le indicazioni con cura ed eventualmente darle al successivo possessore.

Montaggio

Il montaggio richiede delle conoscenze di base corrispondenti. Se non si è in possesso di queste, ti preghiamo di rivolgerti ad un rivenditore specializzato di biciclette.

- Controllare che il diametro interno di questo serraggio del cannotto Ahead (28,6 mm) coincida con il diametro esterno del tubo forcella. Ci sono 2 misure differenti: con tubo forcella da 1": diametro esterno 25,4 mm e con tubo forcella da 1 1/8": diametro esterno 28,6 mm. Il diametro interno del morsetto del cannotto deve combaciare con il diametro esterno del tubo forcella.

- Posizionare il cannotto sul tubo forcella ed orientarlo in modo che sia allineato con la ruota anteriore.

- !** Per motivi di sicurezza non combinare il cannotto con un tubo forcella in carbonio – c'è il pericolo di rottura.
- !** Per motivi di sicurezza il tubo forcella può essere al massimo 2 mm più corto del morsetto del cannotto.

- Serrare leggermente poi le viti di serraggio del tubo **A** con una chiave a brugola da 5 mm.
- Prima di cominciare il montaggio è necessario verificare la compatibilità tra il manubrio ed il cannotto.
- Controllare anche che la differenza dei diametri tra l'area di serraggio del manubrio e del serraggio del manubrio **B** del cannotto non sia superiore a +0,2 mm.

- !** Per motivi di sicurezza non combinare il cannotto con un manubrio in carbonio – c'è il pericolo di rottura.
- !** Verificare che le superfici di serraggio siano pulite e prive di grasso.

- Inserire l'area di serraggio del manubrio al centro nel morsetto del manubrio **B** del cannotto e fissare leggermente con una chiave a brugola da 5 mm.
- Per adattare l'angolo del cannotto allentare la vite articolata **C** con due chiavi a brugola da 5 mm.
- Rimuovere successivamente la vite del cuneo di serraggio **D** con una chiave a brugola da 5 mm ed allentare il cuneo di serraggio.
- Dopo aver adeguato l'angolo alle proprie esigenze, serrare la vite del cuneo di serraggio **D** con la coppia di serraggio di 18-20 Nm.

- !** Assicurarsi che entrambi i denti si incastrino correttamente a vicenda!

- Serrare infine la vite articolata **C** con una coppia di serraggio di 14-16 Nm.
- Montare successivamente il Plug e la vite e impostare il gioco del cuscinetto di comando. Rispettare anche le indicazioni di montaggio e di sicurezza del produttore del cuscinetto di comando.
- Dopo aver impostato il gioco del cuscinetto di comando, serrare uniformemente le viti di serraggio del tubo **A** con la coppia di serraggio di 14-16 Nm. Assicurarsi che il cannotto sia allineato alla ruota anteriore.
- Orientare ora le estremità delle impugnature o la posizione del manubrio in base alle proprie esigenze.
- Serrare poi a croce in modo uniforme le tre viti di serraggio del manubrio **E** con una coppia di serraggio di 12-14 Nm.

- !** Per motivi di sicurezza la coppia di Non bisogna superare la coppia di serraggio di 14 Nm.

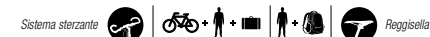


Avvertenza di sicurezza

Controllare la coppia di serraggio delle viti dopo ca. 500 km e successivamente regolarmente nell'ambito degli intervalli di manutenzione, **ma almeno 1 volta all'anno.**

- !** Questo cannotto non è adatto per mountain bike e competizioni. Le elevate sollecitazioni possono provocare la rottura del cannotto.
- !** Non attaccare al cannotto altri accessori come seggiolini per bambini o portapacchi. Questi potrebbero provocare una sollecitazione eccessiva e quindi alla rottura del cannotto.
- !** Per evitare una caduta o un incidente, il cannotto deve essere assolutamente sostituito dopo un guasto.

1 2 3 4 5 6
safety level



Mountain Bike		Safety Level		
Altezza di salto ≤ 60 cm	max. 120 kg	max. 100 kg	1 2 3 4 5 6	
Altezza di salto ≤ 60 cm	max. 140 kg	max. 120 kg	1 2 3 4 5 6	
Altezza di salto ≤ 60 cm	max. 160 kg	max. 140 kg	1 2 3 4 5 6	
Altezza di salto ≤ 120 cm	max. 120 kg	max. 100 kg	1 2 3 4 5 6	
Altezza di salto ≤ 120 cm	max. 140 kg	max. 120 kg	1 2 3 4 5 6	
Altezza di salto ≤ 180 cm	max. 120 kg	max. 100 kg	1 2 3 4 5 6	
E-BIKE 25 km/h	Altezza di salto ≤ 60 cm	max. 120 kg	max. 100 kg	1 2 3 4 5 6
E-BIKE 25 km/h	Altezza di salto ≤ 60 cm	max. 140 kg	max. 120 kg	1 2 3 4 5 6
E-BIKE 25 km/h	Altezza di salto ≤ 60 cm	max. 160 kg	max. 140 kg	1 2 3 4 5 6
E-BIKE 25 km/h	Altezza di salto ≤ 120 cm	max. 120 kg	max. 100 kg	1 2 3 4 5 6
E-BIKE 25 km/h	Altezza di salto ≤ 120 cm	max. 140 kg	max. 120 kg	1 2 3 4 5 6
E-BIKE 25 km/h	Altezza di salto ≤ 180 cm	max. 120 kg	max. 100 kg	1 2 3 4 5 6

Bici da strada / Gravel / Bici da viaggio		Safety Level	
	max. 100 kg	max. 100 kg	1 2 3 4 5 6
	max. 120 kg	max. 120 kg	1 2 3 4 5 6
E-BIKE 25 km/h + 45 km/h	max. 100 kg	max. 100 kg	1 2 3 4 5 6
E-BIKE 25 km/h + 45 km/h	max. 120 kg	max. 120 kg	1 2 3 4 5 6

City / Trekking Bike		Safety Level	
	max. 100 kg	max. 100 kg	1 2 3 4 5 6
	max. 120 kg	max. 120 kg	1 2 3 4 5 6
	max. 140 kg	max. 140 kg	1 2 3 4 5 6
	max. 160 kg	max. 160 kg	1 2 3 4 5 6
	max. 180 kg	max. 180 kg	1 2 3 4 5 6
E-BIKE 25 km/h	max. 120 kg	max. 100 kg	1 2 3 4 5 6
E-BIKE 25 km/h	max. 140 kg	max. 120 kg	1 2 3 4 5 6
E-BIKE 25 km/h	max. 160 kg	max. 140 kg	1 2 3 4 5 6
E-BIKE 25 km/h	max. 180 kg	max. 160 kg	1 2 3 4 5 6
E-BIKE 45 km/h*	max. 140 kg	max. 120 kg	1 2 3 4 5 6
E-BIKE 45 km/h*	max. 160 kg	max. 140 kg	1 2 3 4 5 6

Cargo-Bike		Safety Level		
Corsia singola / Corsia multipla	max. 250 kg	max. 140 kg	1 2 3 4 5 6	
Corsia singola / Corsia multipla	max. 300 kg	max. 160 kg	1 2 3 4 5 6	
E-BIKE 25 km/h	Corsia singola / Corsia multipla	max. 250 kg	max. 140 kg	1 2 3 4 5 6
E-BIKE 25 km/h	Corsia singola / Corsia multipla	max. 300 kg	max. 160 kg	1 2 3 4 5 6

Bici da ragazzo		Safety Level	
	max. 100 kg	max. 100 kg	1 2 3 4 5 6

Bici da bambino		Safety Level	
12"-24"			1 2 3 4 5 6

La classificazione di prodotto del livello di sicurezza ergotec è conforme alla norma DIN EN ISO 4210 per le biciclette e DIN EN 15194 per le biciclette elettriche. Tipo di bicicletta elettrica: pedalata assistita fino alla velocità indicata.

* è possibile effettuare le retrofit solamente mediante collaudo di un ente certificatore riconosciuto e registrazione nei documenti della bicicletta.

Garanzia

Per i cannotti **ergotec** ci sono i seguenti periodi di garanzia:

- con livello di sicurezza 6 **6 anni o 35.000 km**
- con livello di sicurezza 5 **5 anni o 30.000 km**
- con livello di sicurezza 4 **4 anni o 25.000 km**
- con livello di sicurezza 3 **3 anni o 20.000 km**
- con livello di sicurezza 2 **3 anni o 15.000 km**

Eventuali richieste di garanzia devono essere gestite tramite il negozio specializzato di biciclette.

Muchas gracias por haberse decantado por un producto de nuestra casa a la hora de adquirir su nueva potencia.

! Compare el SAFETY LEVEL en la potencia con la tabla adjunta y compruebe si es adecuada para el uso que pretende darle.

! Antes de su uso, lea atentamente las siguientes instrucciones de montaje y seguridad. Guarde cuidadosamente estas instrucciones y entréguelas a cualquier posible propietario posterior.

Montaje

El montaje requiere tener los correspondientes conocimientos previos. Si carece de dichos conocimientos, diríjase a una tienda especializada en bicicletas.

■ Compruebe si el diámetro interior de esta fijación de potencia Ahead (28,6 mm) coincide con el diámetro exterior de la horquilla.

Hay 2 tamaños diferentes:

con horquilla de 1": diámetro exterior 25,4 mm y con horquilla de 1 1/8": diámetro exterior 28,6 mm.

El diámetro interior de la fijación de la potencia debe coincidir con el diámetro exterior de la horquilla.

■ Ahora coloque la potencia en la horquilla y oriéntela de forma que quede alineada con la rueda delantera.

! Por motivos de seguridad, no combine la potencia con una horquilla de carbono: riesgo de rotura.

! Por motivos de seguridad, la horquilla debe ser como máximo 2 mm más corta que el mecanismo de apriete de la potencia.

■ Ahora apriete ligeramente los tornillos de fijación del tubo **A** con una llave Allen de 5 mm.

■ Antes del montaje, compruebe que la barra de manillar y la potencia son compatibles.

■ Compruebe también que la diferencia de diámetro entre la zona de sujeción de la barra de manillar y la fijación de la barra de manillar **B** no supere los +0,2 mm.

! Por motivos de seguridad, no combine la potencia con una barra de manillar de carbono: riesgo de rotura!

! Observe también que las superficies de fijación estén limpias y sin grasa.

■ Ahora, coloque la zona de sujeción de la barra de manillar en posición centrada en la fijación de la barra de manillar **B** de la potencia y fjela ligeramente con una llave Allen de 5 mm

■ Para ajustar el ángulo de la potencia, afloje el tornillo articulado **C** con dos llaves Allen de 5 mm.

■ A continuación, utilizando una llave Allen de 5 mm, afloje el tornillo de la cuña **D** y suelte la cuña.

■ Después de adaptar el ángulo a sus necesidades personales, apriete el tornillo de la cuña **D** con un valor de apriete de 18-20 Nm.

! ¡Los dos engranajes deben quedar perfectamente engranados!

■ A continuación, apriete el tornillo articulado **C** con un valor de apriete de 14-16 Nm:

■ A continuación, monte el plug y el tornillo y ajuste la holgura del rodamiento de dirección. Respete también las instrucciones de montaje y seguridad del fabricante del rodamiento de dirección.

■ Después de ajustar la holgura del rodamiento de dirección, apriete los tornillos de fijación Ahead **A** con un valor de apriete de 14-16 Nm. La potencia debe quedar alineada con la rueda delantera.

■ Ahora, ajuste los extremos de los puños o la posición de la barra de manillar para que se adapten a sus necesidades personales.

■ Ahora, apriete en cruz de manera uniforme los tres tornillos de fijación de la barra de manillar **B** con un valor de apriete de 12-14 Nm.

! Por motivos de seguridad, no se debe superar el valor de apriete máximo de 14 Nm.



Indicación de seguridad

Controle el valor de apriete de los tornillos después de realizar aprox. 500 km y luego hágalo periódicamente durante los intervalos de mantenimiento, **al menos 1 vez al año.**

! Esta potencia no es adecuada para el ciclismo de montaña ni para competiciones. Las cargas elevadas podrían causar una rotura de la potencia.

! No sujete a la potencia ningún complemento, como asiento infantil o portaequipajes. Podría causar una sobrecarga y la rotura de la potencia.

! Para evitar una caída o un accidente, es imprescindible sustituir una potencia dañada.

MTB		Safety Level		
Altura de salto ≤ 60 cm	max. 120 kg	max. 100 kg		
Altura de salto ≤ 60 cm	max. 140 kg	max. 120 kg		
Altura de salto ≤ 60 cm	max. 160 kg	max. 140 kg		
Altura de salto ≤ 120 cm	max. 120 kg	max. 100 kg		
Altura de salto ≤ 120 cm	max. 140 kg	max. 120 kg		
Altura de salto ≤ 180 cm	max. 120 kg	max. 100 kg		
E-BIKE 25 km/h	Altura de salto ≤ 60 cm	max. 120 kg	max. 100 kg	
E-BIKE 25 km/h	Altura de salto ≤ 60 cm	max. 140 kg	max. 120 kg	
E-BIKE 25 km/h	Altura de salto ≤ 60 cm	max. 160 kg	max. 140 kg	
E-BIKE 25 km/h	Altura de salto ≤ 120 cm	max. 120 kg	max. 100 kg	
E-BIKE 25 km/h	Altura de salto ≤ 120 cm	max. 140 kg	max. 120 kg	
E-BIKE 25 km/h	Altura de salto ≤ 180 cm	max. 120 kg	max. 100 kg	

Bicicleta de Carretera/Gravel/Cicloturismo		Safety Level	
	max. 100 kg	max. 100 kg	
	max. 120 kg	max. 120 kg	
E-BIKE 25 km/h + 45 km/h	max. 100 kg	max. 100 kg	
E-BIKE 25 km/h + 45 km/h	max. 120 kg	max. 120 kg	

Bicicleta Urbana/ de Trekking		Safety Level	
	max. 100 kg	max. 100 kg	
	max. 120 kg	max. 120 kg	
	max. 140 kg	max. 140 kg	
	max. 160 kg	max. 160 kg	
	max. 180 kg	max. 180 kg	
E-BIKE 25 km/h	max. 120 kg	max. 100 kg	
E-BIKE 25 km/h	max. 140 kg	max. 120 kg	
E-BIKE 25 km/h	max. 160 kg	max. 140 kg	
E-BIKE 25 km/h	max. 180 kg	max. 160 kg	
E-BIKE 45 km/h*	max. 140 kg	max. 120 kg	
E-BIKE 45 km/h*	max. 160 kg	max. 140 kg	

Bicicleta de Carga/Cargo-Bike		Safety Level		
Vía única / Múltiples vías	max. 250 kg	max. 140 kg		
Vía única / Múltiples vías	max. 300 kg	max. 160 kg		
E-BIKE 25 km/h	Vía única / Múltiples vías	max. 250 kg	max. 140 kg	
E-BIKE 25 km/h	Vía única / Múltiples vías	max. 300 kg	max. 160 kg	

Bicicleta cadete		Safety Level	
	max. 100 kg	max. 100 kg	

Bicicleta infantil y juvenil		Safety Level	
12"-24"			

La clasificación del producto de ergotec Safety Level cumple con las exigencias de la norma DIN EN ISO 4210 para bicicletas y la norma DIN EN 15194 para bicicletas eléctricas. Tipo de bicicleta eléctrica: asistente al pedaleo hasta una velocidad previamente indicada.

* Montaje posterior solo con la aprobación de un organismo de inspección certificado e inscripción en los papeles del vehículo.

Garantía

Los periodos de garantía para potencias **ergotec** son los siguientes:

- con nivel de seguridad 6 **6 años o 35.000 km**
- con nivel de seguridad 5 **5 años o 30.000 km**
- con nivel de seguridad 4 **4 años o 25.000 km**
- con nivel de seguridad 3 **3 años o 20.000 km**
- con nivel de seguridad 2 **3 años o 15.000 km**

Los posibles derechos de garantía deberán tramitarse a través de una tienda especializada en bicicletas.