

Vielen Dank, dass Sie sich beim Kauf Ihrer neuen Pedale für ein Produkt aus unserem Haus entschieden haben.

! Vergewissern Sie sich, ob die neuen Pedale für den vorgesehenen Einsatzzweck geeignet sind.

! Lesen Sie vor Gebrauch die nachfolgenden Montage- und Sicherheitshinweise aufmerksam durch. Bewahren Sie die Hinweise sorgfältig auf und geben Sie diese ggf. an den Nachbesitzer weiter.

Montage

Die Montage setzt eine entsprechende Grundkenntnis voraus. Sollten Sie über diese nicht verfügen, so wenden Sie sich bitte an den Fahrrad-Fachhandel.

■ Überprüfen Sie vor der Montage die Kompatibilität zwischen den Pedalen und den Tretkurbeln.

■ Überprüfen Sie auch, ob das Gewinde der Pedale (9/16") mit dem Gewinde der Tretkurbeln übereinstimmt.

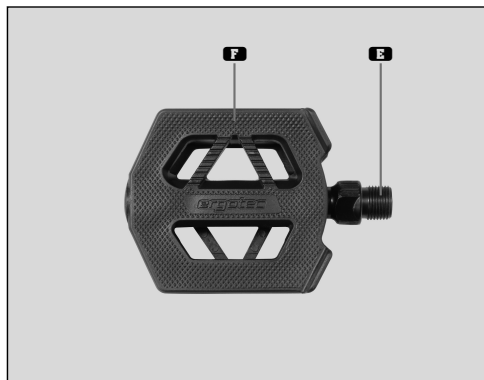
! Damit sich die Pedale beim Pedalieren nicht lösen, haben diese zwei unterschiedliche Gewinde.

Das, in Fahrtrichtung gesehen, linke Pedal (mit „L“ gekennzeichnet) hat ein Linksgewinde, das rechte Pedal (mit „R“ gekennzeichnet) hat ein Rechtsgewinde.

■ Behandeln Sie vor Anbau der Pedale die beiden Achsgewinde **E** mit einem wasserresistenten Fett.

■ Drehen Sie das mit „L“ gekennzeichnete Pedal in den linken – und das mit „R“ gekennzeichnete Pedal in den rechten Tretkurbelarm.

■ Ziehen Sie anschließend das Achsgewinde **E** mit einem 15 mm Maulschlüssel und einem Anzugswert von 33-35 Nm fest.



Wartung

Die Wartung setzt eine entsprechende Grundkenntnis voraus. Sollten Sie über diese nicht verfügen, so wenden Sie sich bitte an den Fahrrad-Fachhandel.

Um eine hohe Leistung, Sicherheit und lange Lebensdauer zu gewährleisten, ist eine regelmäßige Wartung nach ca. 200 Betriebsstunden oder mindestens 1 x pro Jahr erforderlich.

■ Entfernen Sie mit Hilfe eines Schraubendrehers die äußere Staubkappe **A**.

■ Lösen Sie mit einem Sechskantschlüssel die Kontermutter **B**.

■ Entfernen Sie die Sicherungsscheibe **C**.

■ Lösen Sie mit einem Sechskantschlüssel die Einstellmutter **D**.

■ Ziehen Sie die Pedalachse **E** aus dem Pedalkörper **F** heraus.

■ Entnehmen Sie nun die Kugeln **G** aus den beiden Lagerschalen.

■ Säubern Sie den gesamten Bereich der Lagerschalen, Kugeln und Konen mit einem biologisch abbaubaren Reinigungsmittel.

! Kontrollieren Sie die Lagerschalen und Konen auf eventuelle Beschädigungen. Aus Sicherheitsgründen dürfen beschädigte Teile nicht weiter verwendet werden.

■ Behandeln Sie nun die gesamten Lagerbereiche mit einem wasserresistenten Lagerfett.

■ Legen Sie die Kugeln **G** in die beiden Lagerschalen.

■ Schieben Sie die Pedalachse **E** in den Pedalkörper **F**.

■ Drehen Sie die Einstellmutter **D** auf das Gewinde.

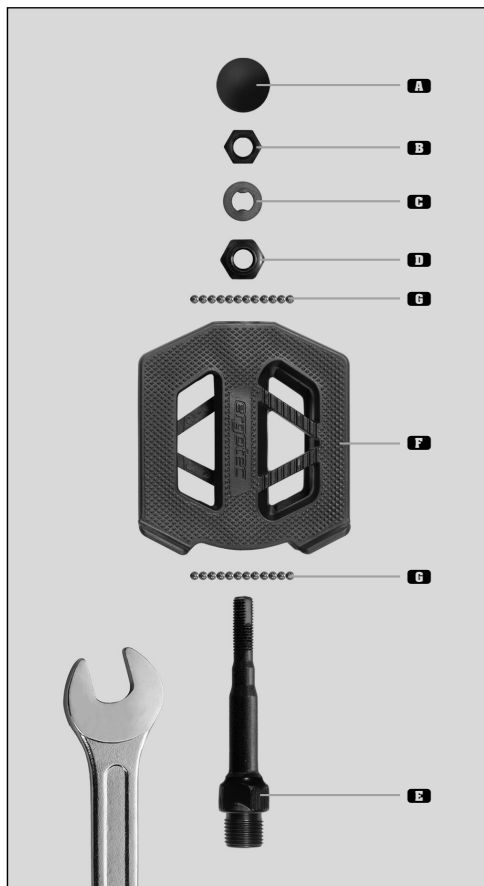
■ Schieben Sie die Sicherungsscheibe **C** auf die Achse.

■ Drehen Sie nun die Kontermutter **B** auf das Gewinde.

■ Stellen Sie die Lager so ein, dass kein Spiel oder Widerstand fühlbar ist.

■ Sichern Sie die Kontermutter **B** mit einem Drehmoment von 21-23 Nm.

■ Drücken Sie jetzt die Staubkappe **A** wieder in den Pedalkörper.



Sicherheitshinweis

Kontrollieren Sie den Anzugswert der Schrauben nach ca. 500 km und anschließend regelmäßig im Rahmen der Service-Intervalle, **mindestens jedoch 1 x pro Jahr**.

! Um einen Sturz oder Unfall zu vermeiden, müssen die Pedale nach einer Beschädigung unbedingt ausgetauscht werden.

Gewährleistung

Es gelten die gesetzlichen Bestimmungen. Eventuelle Gewährleistungsansprüche sollten über den Fahrrad-Fachhandel abgewickelt werden.

Thank you for selecting a quality product from our company in the purchase of your new pedals.

! Please check whether the pedals are suitable for the intended use.

! Before using the product please read the following assembly and safety instructions carefully. Keep these instructions in a safe place and if necessary pass them on to the next owner.

Assembly

Assembly and fitting require the relevant technical knowledge and skills. If you do not have these, please contact a specialist bicycle dealer.

■ Before assembly you should check that the pedal and the crank are compatible.

■ You should also check that the thread of the pedal (9/16") fits the thread of the crank.

! To make sure that the pedals do not come loose while you are pedalling they have two different threads.

The left pedal as seen from the direction of riding (marked „L“) has a left-hand thread and the right pedal (marked „R“) has a right-hand thread.

■ Before fitting the pedals the thread **E** should be smeared with water-resistant grease.

■ Screw the pedal marked „L“ into the left-hand crank and the pedal marked „R“ into the right-hand crank.

■ Now use a 15 mm spanner to tighten the axle threads **E** to a tightening value of 33-35 Nm.

Maintenance

Basic technical knowledge is required for the maintenance of this product. If you do not have this knowledge, please use the services of a specialist bicycle dealer.

To ensure good performance, safety and long life, regular maintenance is required after approx. 200 operating hours or at least 1 x per year.

■ With a screwdriver you remove the outer dust cap **A**.

■ With a hexagonal key you release the lock nut **B**.

■ Remove the washer **C**.

■ With a hexagonal key you release the adjusting nut **D**.

■ Pull the axle **E** of the pedal out of the body of the pedal **F**.

■ Remove the bearings **G** from the two bearing shells.

■ Clean the area of the bearing shells, bearings and cones with a biodegradable cleaning agent.

! Check the bearing shells and cones for any damage. For safety reasons any parts which are damaged must be replaced.

■ You now treat the entire bearing area with water-resistant bearing grease.

■ Replace the bearings **G** into the two bearing shells.

■ Push the pedal axle **E** into the body of the pedal **F**.

■ Screw the adjusting nut **D** onto the thread.

■ Place the washer **C** on the axle.

■ Screw lock nut **B** onto the thread.

■ Adjust the bearings in such a way that there is no play or resistance.

■ Tighten lock nut **B** with a torque of 21-23 Nm.

■ Now press the outer dust cap **A** back onto the pedal.

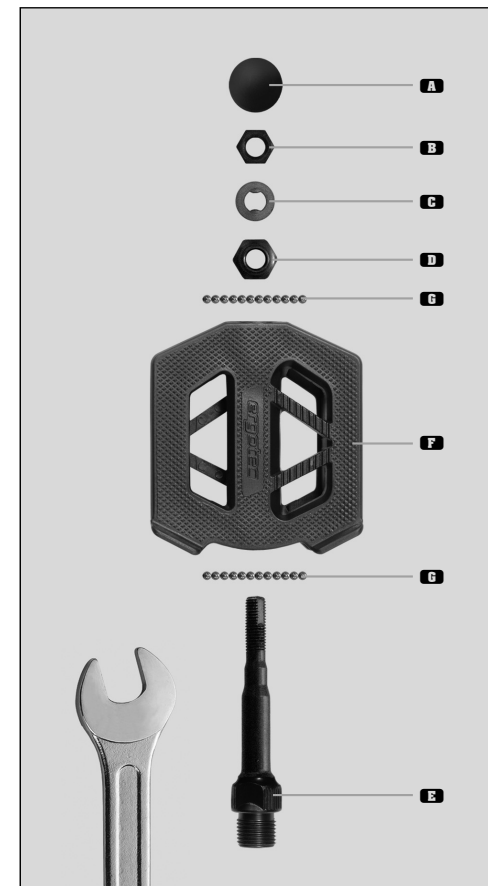
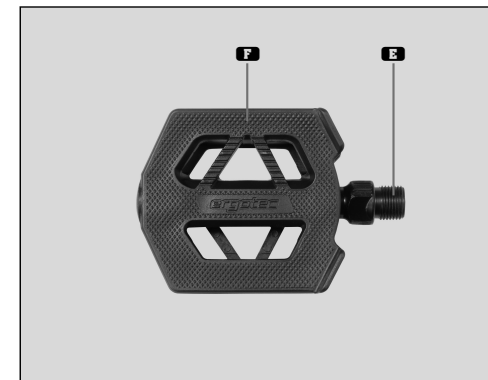
Safety instructions

You should check the tightening value of the screws after approx. 500 km and after that during the regular service intervals, **but at least once a year**.

! In order to avoid a fall or an accident, the pedals should be replaced immediately if they become damaged.

Warranty

The statutory provisions apply. Any warranty claims should be implemented through a bicycle dealer.



Hartelijk dank dat u bij de aankoop van uw nieuwe pedalen heeft gekozen voor een product van ons.

- ⚠ **Ga na of de nieuwe pedalen geschikt zijn voor het beoogde gebruiksdoel.**
- ⚠ **Lees voor het gebruik onderstaande montage- en veiligheidsinstructies zorgvuldig door. Bewaar de instructies goed en geef ze door aan een evt. volgende eigenaar.**

Montage

Voor de montage is een bepaalde basiskennis vereist. Laat de werkzaamheden uitvoeren door een fietsenmaker als u niet over deze kennis beschikt.

- Controleer voor de montage of de pedalen geschikt zijn in combinatie met de cranks.
- Controleer ook of het schroefdraad van de pedalen (9/16") overeenkomt met het schroefdraad van de cranks.

- ⚠ **Om te voorkomen dat de pedalen tijdens het fietsen losdraaien, hebben de pedaalasverlengingen twee verschillende schroefdraden.**

Het linkerpedaal, gezien vanuit de rijrichting, (gemarkeerd met „L“) heeft een linkse draad, het rechterpedaal (gemarkeerd met „R“) heeft een rechtse draad.

- Behandel voor u de pedalen gaat monteren beide schroefdraden van de as **E** met een waterbestendig vet.
- Draai het pedaal met een „L“ in de linker en het pedaal met een „R“ in de rechter crank.
- Draai vervolgens het schroefdraad van de as **E** vast met een 15 mm steeksleutel en een aandraaimoment van 33-35 Nm.

Onderhoud

Voor het onderhoud is een bepaalde basiskennis vereist. Laat de werkzaamheden uitvoeren door een fietsenmaker als u niet over deze kennis beschikt.

Voor een goede werking, veiligheid en lange levensduur is het noodzakelijk onderhoud uit te voeren na ca. 200 gebruiksuren of minstens 1 x per jaar

- Verwijder met behulp van een schroevendraaier de buitenste stofkap **A**.
- Draai met een inbussleutel de contraoer **B** los.
- Verwijder de veiligheidsring **C**.
- Draai met een inbussleutel de stelmoer **D** los.
- Trek de pedaalas **E** uit de pedaalbehuizing **F**.
- Haal nu de kogels **G** uit de beide lagerschalen.
- Maak de lagerschalen, kogels en conussen schoon met een biologisch afbreekbaar schoonmaakmiddel.

- ⚠ **Controleer de lagerschalen en conussen op eventuele beschadigingen. Om veiligheidsredenen mogen beschadigde onderdelen niet verder worden gebruikt.**

- Behandel nu de gehele lager met een waterbestendig lagervet.
- Plaats de kogels **G** in de beide lagerschalen.
- Schuif de pedaalas **E** in de pedaalbehuizing **F**.
- Draai de stelmoer **D** op het schroefdraad.
- Schuif de veiligheidsring **C** op de as.
- Draai nu de contraoer **B** op het schroefdraad.
- Stel de lager zo af dat er geen speling of weerstand voelbaar is.
- Zet de contraoer **B** vast met een aandraaimoment van 21-23 Nm.
- Druk de stofkap **A** weer in het pedaal.

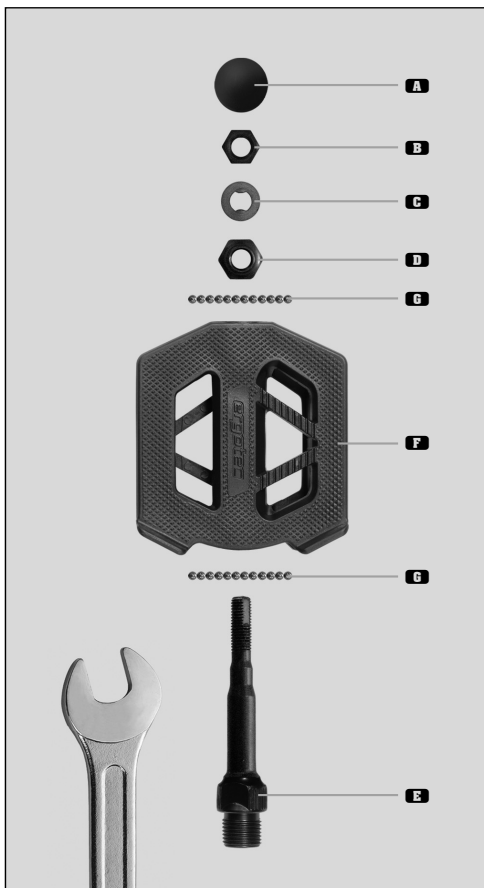
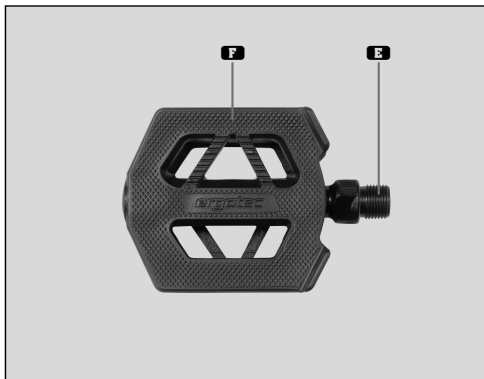
Veiligheidsinstructie

Controleer het aandraaimoment van de schroeven na ca. 500 km en daarna regelmatig tijdens de onderhoudsbeurten, **maar tenminste 1 x per jaar.**

- ⚠ **Om een val of een ongeluk te voorkomen, moeten de pedalen absoluut worden vervangen als ze beschadigd zijn.**

Garantie

De wettelijke bepalingen zijn van kracht. Neem voor aanspraak op de garantie contact op met uw fietsspecialzaak.



Merci d'avoir choisi vos nouvelles pédales parmi nos produits.

- ⚠ **Assurez-vous que vos nouvelles pédales sont adaptées à l'utilisation prévue.**
- ⚠ **Lisez attentivement les instructions de montage et de sécurité suivantes avant utilisation. Conservez soigneusement ces consignes pour un usage ultérieur et transmettez-les le cas échéant au propriétaire suivant si vous vendez ou donnez cet article.**

Montage

Le montage exige certaines connaissances de base. Si celles-ci ne font pas partie de vos compétences, veuillez contacter votre revendeur de vélos.

- Avant le montage, vérifiez la compatibilité des pédales avec les manivelles de pédalier.
- Vérifiez également que le filetage des pédales (9/16") correspond au filetage des manivelles de pédalier.

- ⚠ **Les pédales disposent de deux filetages différents pour éviter qu'elles ne se desserrent en roulant.**

Dans le sens du déplacement, la pédale gauche (marquée « L ») possède un filetage à gauche, et la pédale droite (marquée « R ») possède un filetage à droite.

- Avant le montage des pédales, traitez les deux filetages d'axe **E** avec une graisse résistante à l'eau.
- Tournez la pédale marquée « L » dans la manivelle de pédalier gauche et la pédale marquée « R » dans la manivelle de pédalier droite.
- Serrez le filetage d'axe **E** à l'aide d'une clé plate de 15 mm avec une valeur de serrage de 33-35 Nm.

Entretien

L'entretien exige certaines connaissances de base. Si celles-ci ne font pas partie de vos compétences, veuillez contacter votre revendeur de vélos.

Pour garantir votre sécurité, des performances élevées et une longue durée de vie du produit, un entretien régulier est nécessaire toutes les 200 heures d'utilisation environ ou au moins 1 fois par an.

- Retirez le bouchon anti-poussière extérieur **A** à l'aide d'un tournevis.
- Libérez le contre-écrou **B** à l'aide d'une clé hexagonale.
- Retirez la rondelle d'arrêt **C**.
- Libérez l'écrou de réglage **D** à l'aide d'une clé hexagonale.
- Retirez l'axe de la pédale **E** du corps de pédale **F**.
- Retirez les billes **G** des deux coquilles de roulement.
- Nettoyez l'ensemble de la zone des coquilles de roulement, billes et cône avec un détergent biodégradable.

- ⚠ **Contrôlez l'état des coquilles de roulement et des cônes pour détecter la présence de dommages éventuels. Pour des raisons de sécurité, les pièces endommagées ne doivent plus être utilisées.**

- Traitez toute la zone de roulement avec une graisse de roulement résistante à l'eau.
- Remplacez les billes **G** dans les deux coquilles de roulement.
- Faites glisser l'axe de pédale **E** dans le corps de pédale **F**.
- Tournez l'écrou de réglage **D** sur le filetage.
- Faites glisser la rondelle d'arrêt **C** sur l'axe.
- Tournez le contre-écrou **B** sur le filetage.
- Ajustez les roulements de manière à ne ressentir ni jeu ni résistance.
- Sécurisez le contre-écrou **B** avec un couple de serrage de 21-23 Nm.
- Enfoncez à nouveau le bouchon anti-poussière **A** dans le corps de pédale.

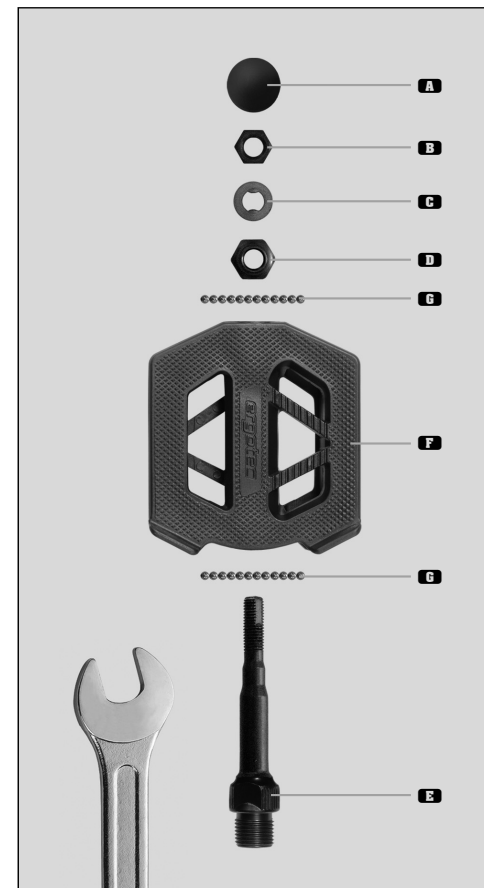
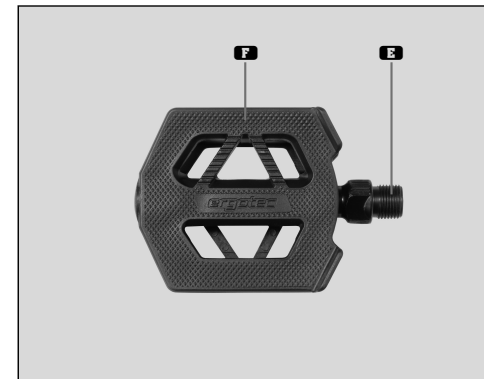
Consigne de sécurité

Contrôlez la valeur de serrage des vis après env. 500 km, puis régulièrement dans cadre des intervalles d'entretien, **au moins 1 fois par an.**

- ⚠ **Pour éviter tout risque de chute ou d'accident, les pédales doivent impérativement être remplacées en cas de dommage.**

Garantie

Les dispositions légales suivantes s'appliquent. Toute réclamation au titre de la garantie doit être traitée par votre revendeur de vélos.



Ti ringraziamo per aver scelto un prodotto della nostra azienda al momento dell'acquisto dei tuoi nuovi pedali.

Assicurati che i tuoi nuovi pedali siano adatti per lo scopo previsto.

Prima di utilizzarlo, leggere attentamente le seguenti indicazioni di montaggio e di sicurezza. Conservare le indicazioni con cura ed eventualmente darle al successivo possessore.

Montaggio

Il montaggio richiede delle conoscenze di base corrispondenti. Se non si è in possesso di queste, ti preghiamo di rivolgerti ad un rivenditore specializzato di biciclette.

- Prima di cominciare il montaggio è necessario verificare la compatibilità tra i pedali e le pedivelle.
- Verificare anche se la filettatura dei pedali (9/16") corrisponde alla filettatura delle pedivelle.

Per far sì che i pedali non si sgancino mentre si pedala ci sono due filettature differenti.

Il pedale sinistro, visto in direzione di marcia (contrassegnato con "L") ha una filettatura sinistrorsa, il pedale destro (contrassegnato con "R") ha una filettatura destrorsa.

- Prima di montare i pedali, applicare del grasso resistente all'acqua su entrambe le filettature dell'asse **E**.
- Ruotare il pedale contrassegnato con "L" nel braccio della pedivella sinistra e il pedale contrassegnato con "R" nel braccio della pedivella destra.
- Serrare infine la filettatura dell'asse **E** con una chiave a bocca da 15 mm ed una coppia di serraggio di 33-35 Nm.

Manutenzione

La manutenzione richiede delle conoscenze di base corrispondenti. Se non si è in possesso di queste, ti preghiamo di rivolgerti ad un rivenditore specializzato di biciclette.

Per garantire prestazioni elevate, sicurezza ed una lunga durata di funzionamento è necessaria una manutenzione regolare ogni ca. 200 ore di esercizio o almeno 1 volta all'anno.

- Con l'ausilio di un cacciavite rimuovere il cappuccio antipolvere esterno **A**.
- Rimuovere con l'ausilio di una chiave esagonale il controdado **B**.
- Rimuovere la rosetta di sicurezza **C**.
- Rimuovere con l'ausilio di una chiave esagonale il dado di regolazione **D**.
- Rimuovere l'asse del pedale **E** dal corpo del pedale **F**.
- Rimuovere infine le sfere **G** da entrambe le calotte dei cuscinetti.
- Pulire l'intera area delle calotte dei cuscinetti, delle sfere e dei coni con un detergente biodegradabile.

Controllare eventuali guasti sulle calotte dei cuscinetti e sui coni. Per motivi di sicurezza i pezzi danneggiati non possono essere riutilizzati.

- Trattare infine tutte le aree dei cuscinetti con un grasso per cuscinetti resistente all'acqua.
- Inserire le sfere **G** in entrambe le calotte dei cuscinetti.
- Spostare l'asse del pedale **E** nel corpo del pedale **F**.
- Ruotare il dado di regolazione **D** sulla filettatura.
- Spostare la rosetta di sicurezza **C** sull'asse.
- Ruotare infine il controdado **B** sulla filettatura.
- Impostare i cuscinetti in modo che non si senta alcun gioco o resistenza.
- Bloccare il controdado **B** con una coppia di 21-23 Nm.
- Premere ora nuovamente il cappuccio antipolvere **A** nel corpo del pedale.

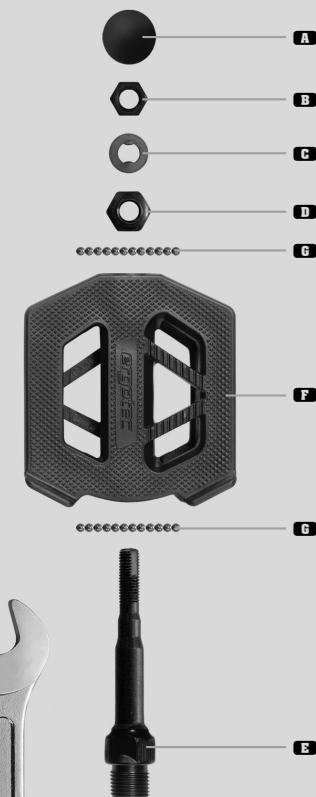
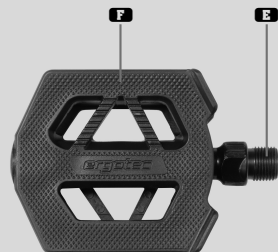
Avvertenza di sicurezza

Controllare la coppia di serraggio delle viti dopo ca. 500 km e successivamente regolarmente nell'ambito degli intervalli di manutenzione, **ma almeno 1 volta all'anno.**

Per evitare una caduta o un incidente, i pedali devono essere assolutamente sostituiti dopo un guasto.

Garanzia

Rispettare le disposizioni di legge. Eventuali richieste di garanzia devono essere gestite tramite il negozio specializzato di biciclette.



Muchas gracias por haberse decantado por un producto de nuestra casa a la hora de adquirir sus nuevos pedales.

Asegúrese de que los nuevos pedales son adecuados para el uso previsto.

Antes de su uso, lea atentamente las siguientes instrucciones de montaje y seguridad. Guarde cuidadosamente estas instrucciones y entréguelas a cualquier posible propietario posterior.

Montaje

El montaje requiere tener los correspondientes conocimientos previos. Si carece de dichos conocimientos, diríjase a una tienda especializada en bicicletas.

- Antes del montaje, compruebe que los pedales y las bielas son compatibles.
- Compruebe también si la rosca de los pedales (9/16") coincide con la rosca de las bielas.

Los pedales tienen dos roscas diferentes para evitar que se aflojen mientras pedalea.

El pedal izquierdo, visto en el sentido de desplazamiento, (identificado con «L») tiene una rosca izquierda, el pedal derecho (identificado con «R») tiene una rosca derecha.

- Antes de montar los pedales, lubrique las dos roscas del eje **E** con una grasa resistente al agua.
- Enrosque el pedal identificado con «L» en el brazo izquierdo de la biela y el pedal identificado con «R» en el brazo derecho de la biela.
- A continuación, apriete la rosca del eje **E** con una llave fija de 15 mm y un valor de apriete de 33-35 Nm.

Mantenimiento

El mantenimiento requiere tener los correspondientes conocimientos previos. Si carece de dichos conocimientos, diríjase a una tienda especializada en bicicletas.

Para garantizar un alto rendimiento, la seguridad y una larga vida útil, es fundamental realizar un mantenimiento periódico después de aprox. 200 horas de servicio o al menos 1 vez al año.

- Retire el tapón antipolvo externo **A** con un destornillador.
- Afloje la contratuerca **B** con una llave Allen.
- Retire la arandela de seguridad **C**.
- Afloje la tuerca de ajuste **D** con una llave Allen.
- Saque el eje del pedal **E** del cuerpo del pedal **F**.
- Ahora, retire las bolas **G** de los dos cojinetes.
- Limpie toda la zona de los cojinetes, bolas y conos con un detergente biodegradable.

Revise los cojinetes y los conos para comprobar si presentan daños. Por motivos de seguridad, no se deben seguir utilizando las piezas dañadas.

- Ahora aplique una grasa para rodamientos resistente al agua en toda la zona de los cojinetes.
- Introduzca las bolas **G** en los dos cojinetes.
- Deslice el eje del pedal **E** en el cuerpo del pedal **F**.
- Enrosque la tuerca de ajuste **D** en la rosca.
- Coloque la arandela de seguridad **C** en el eje.
- Ahora enrosque la contratuerca **B** en la rosca.
- Ajuste el cojinete de forma que no se perciba holgura ni resistencia.
- Asegure la contratuerca **B** con un par de 21-23 Nm.
- Ahora vuelva a presionar el tapón antipolvo **A** en el cuerpo del pedal.

Indicación de seguridad

Controle el valor de apriete de los tornillos después de realizar aprox. 500 km y luego hágalo periódicamente durante los intervalos de mantenimiento, **al menos 1 vez al año.**

Para evitar una caída o un accidente, es imprescindible sustituir unos pedales dañados.

Garantía

Se aplica la legislación vigente. Los posibles derechos de garantía deberán tramitarse a través de una tienda especializada en bicicletas.

