

Vielen Dank, dass Sie sich beim Kauf Ihrer neuen Sattelstütze für ein Produkt aus unserem Haus entschieden haben.

! Vergleichen Sie die Level-Zahl an der Sattelstütze mit der nebenstehenden Tabelle und vergewissern Sie sich, ob diese für den vorgesehenen Einsatzzweck geeignet ist.

! Vergewissern Sie sich vor der Montage der Sattelstütze, dass diese für das maximal zugelassene Gesamtgewicht des Fahrrades geeignet ist. Entsprechende Angaben dazu finden Sie auf der Produktbeschreibung oder erhalten Sie bei Ihrem Fahrradhändler.

! Lesen Sie vor Gebrauch die nachfolgenden Montage- und Sicherheitshinweise aufmerksam durch. Bewahren Sie die Hinweise sorgfältig auf und geben Sie diese ggf. an den Nachbesitzer weiter.

Montage

Die Montage setzt eine entsprechende Grundkenntnis voraus. Sollten Sie über diese nicht verfügen, so wenden Sie sich bitte an den Fahrrad-Fachhandel.

■ Überprüfen Sie, ob der Außendurchmesser der Sattelstütze (27,2 mm) mit dem Innendurchmesser des Rahmensitzrohrs übereinstimmt.

■ Sollte der Klemmbereich des Rahmensitzrohrs größer sein, so können Sie den Durchmesser mit einer entsprechenden Sattelstützbeilage (min. Länge 80 mm) anpassen. Aus Sicherheitsgründen empfehlen wir, die Original Humpert-Sattelstützbeilagen zu verwenden. Diese können Sie über den Fahrrad-Fachhandel beziehen.

! Das Rohrende des Rahmensitzrohrs muss unbedingt gratfrei sein, ansonsten besteht Bruchgefahr!

■ Vor dem Einschieben der Sattelstütze sollte der Klemmbereich des Rahmensitzrohrs unbedingt mit einem wasserresistenten Fett behandelt werden, da sonst Korrosion das spätere Anpassen der Sitzhöhe erschweren kann.

■ Schieben Sie nun die Sattelstütze in das Rahmensitzrohr.

! Aus Sicherheitsgründen muss die Sattelstütze mindestens bis zur Markierung (100 mm) in das Rahmensitzrohr eingeschoben werden, es sei denn der Fahrräderhersteller schreibt eine größere Einstecktiefe vor. Beachten Sie hierzu die Benutzerinformation des Fahrradherstellers!

■ Um die Sattelstütze im Rahmen zu fixieren, ziehen Sie die Sattelstützklemmschraube bzw. den Schnellspannmechanismus mit dem von Ihrem Fahrrad-Hersteller vorgegebenen Anzugswert fest.

■ Überprüfen Sie vor der Montage des Sattels die Kompatibilität zwischen Sattelstütze und Sattel.

■ Setzen Sie nun das Gestell des Sattels in die Führungsnuten des Sattelklobens ein und fixieren Sie diesen leicht.

■ Richten Sie jetzt die Sattelposition auf Ihre individuellen Bedürfnisse aus.

■ Ziehen Sie nun die beiden Sattelklemmschrauben **A** gleichmäßig mit einem 5 mm Innensechskant-Schlüssel und einem Anzugswert von 10-12 Nm fest.

Einstellung

Sie können die Federung individuell an Ihr Körpergewicht, Ihren Fahrstil und an die Fahrbahngegebenheiten anpassen.

■ Hierzu setzen Sie sich auf den Sattel. Bei richtiger Einstellung sollte die Sattelstütze ca. 20% des Federwegs (ca. 9 mm) einfedern.

■ Um die Federstärke zu erhöhen, drehen Sie die Einstellmutter **B**, die sich am unteren Ende der Sattelstütze befindet, im Uhrzeigersinn – für eine weichere Einstellung gegen den Uhrzeigersinn.

Sollten Sie mit der Serieneinstellung nicht zurechtkommen, so können Sie optional über den Fahrrad-Fachhandel den für Sie passenden Elastomer erwerben, den wir in drei unterschiedlichen Härtestufen anbieten:

bis 45 kg / Art.Nr. 06050000, 45-75 kg / Art.Nr. 06051000 und 85-100 kg / Art.Nr. 06052000

■ Zum Ausbau des Elastomers lösen Sie die Sattelstützklemmschraube bzw. den Schnellspannmechanismus.

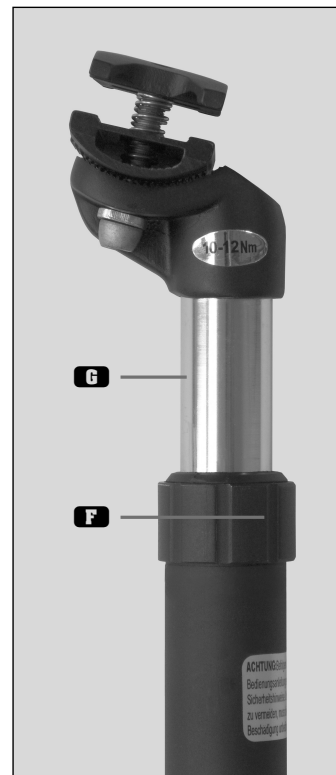
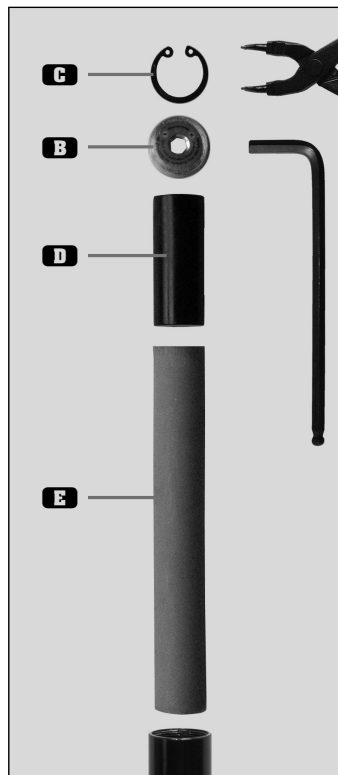
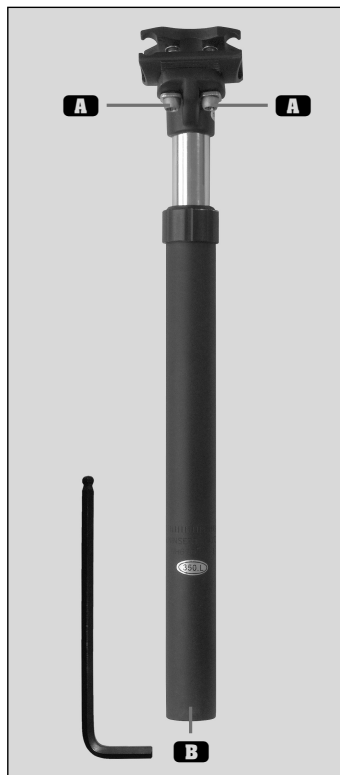
■ Ziehen Sie nun die Sattelstütze aus dem Rahmensitzrohr heraus.

■ Entfernen Sie den Sicherungsring **C**, der sich am unteren Ende befindet, mit einer entsprechenden Zange.

■ Drehen Sie die Einstellmutter **B** entgegen dem Uhrzeigersinn aus der Sattelstütze heraus.

■ Jetzt können Sie das Distanzstück **D** und den Elastomer **E** entnehmen.

■ Die Montage erfolgt in umgekehrter Reihenfolge.



Wartung

Um eine hohe Leistung, Sicherheit und lange Lebensdauer zu gewährleisten, ist eine regelmäßige Wartung nach ca. 200 Betriebsstunden oder **mindestens 1 x pro Jahr** erforderlich.

Seitenspiel einstellen

■ Drehen Sie die Überwurfmutter **F** im Uhrzeigersinn, bis kein Seitenspiel oder Widerstand fühlbar ist.

! Um Beschädigungen zu vermeiden, sollten Sie hierzu keine Zange oder ähnliches Werkzeug verwenden.

Lagerung schmieren

■ Säubern Sie sorgfältig den gesamten Bereich des Gleitrohrs **G** mit einem biologisch abbaubaren Reinigungsmittel.

■ Fetten Sie nun den gesamten Bereich des Gleitrohrs **G** mit einem säurefreien Fett nach, das Sie über den Fahrrad-Fachhandel beziehen können.

! Verwenden Sie unbedingt ein säurefreies Fett, da sonst das Elastomer chemisch verändert oder zerstört werden kann.

Sicherheitshinweis

Kontrollieren Sie den Anzugswert der Schrauben nach ca. 500 km und anschließend regelmäßig im Rahmen der Service-Intervalle, mindestens jedoch 1 x pro Jahr.

! Diese Sattelstütze ist nicht für Mountainbiking und Wettkämpfe geeignet. Die hohen Beanspruchungen könnten zum Bruch der Sattelstütze führen.

! Befestigen Sie keine Zusatzbauten wie Kindersitze, Gepäckträger oder Anhänger an der Sattelstütze. Dies könnte zu einer Überbeanspruchung und somit zum Bruch der Sattelstütze führen.

! Sattelstützen aus Aluminium müssen auf Grund von Materialermüdung spätestens nach 10.000 Kilometer oder 3 Jahren ausgetauscht werden.

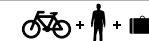
! Um einen Sturz oder Unfall zu vermeiden, muss die Sattelstütze nach einer Beschädigung unbedingt ausgetauscht werden.

! Die Sattelstütze darf aus Sicherheitsgründen maximal mit 100 kg belastet werden.

Lenksystem
Steering system



Sattelstütze
Seatpost



Mountain-Bike/Race-Bike

Safety Level

	max. 100 kg	max. 100 kg	1	2	3	4	5	6
	max. 120 kg	max. 120 kg						6
E-BIKE	max. 100 kg	max. 100 kg	1	2	3	4	5	6
25 km/h + 45 km/h	max. 120 kg	max. 120 kg						6

Trekking-Bike

Safety Level

	max. 100 kg	max. 100 kg	2	3	4	5	6		
	max. 120 kg	max. 120 kg		3	4	5	6		
	max. 140 kg	max. 140 kg			4	5	6		
	max. 160 kg	max. 160 kg				5	6		
E-BIKE	25 km/h	max. 140 kg	max. 100 kg				4	5	6
E-BIKE	25 km/h	max. 160 kg	max. 140 kg					5	6
E-BIKE	45 km/h*	max. 140 kg	max. 140 kg					5	6
E-BIKE	45 km/h*	max. 160 kg	max. 140 kg						6

City-Bike

Safety Level

	max. 100 kg	max. 100 kg	2	3	4	5	6		
	max. 120 kg	max. 120 kg		3	4	5	6		
	max. 140 kg	max. 140 kg			4	5	6		
	max. 160 kg	max. 160 kg				5	6		
	max. 180 kg	max. 180 kg					6		
E-BIKE	25 km/h	max. 140 kg	max. 100 kg				4	5	6
E-BIKE	25 km/h	max. 160 kg	max. 140 kg					5	6
E-BIKE	25 km/h	max. 180 kg	max. 160 kg						6
E-BIKE	45 km/h*	max. 140 kg	max. 140 kg					5	6
E-BIKE	45 km/h*	max. 160 kg	max. 140 kg						6

Jugend/Young adult

Safety Level

	max. 100 kg	max. 100 kg	2	3	4	5	6
--	-------------	-------------	---	---	---	---	---

Kinderrad/Youth-Bike

Safety Level

12"-24"	1	2	3	4	5	6
---------	---	---	---	---	---	---

Die Produktklassifizierung der ergotec Safety Level entspricht der DIN EN ISO 4210 Norm für Fahrräder und DIN EN 15194 für E-Bikes. E-Bike-Typ: Trittsattelstütze bis angegebene Geschwindigkeit.

*Nachträglicher Einbau nur mit Abnahme einer anerkannten Prüfstelle und Eintragung in die Fahrzeugpapiere.

Garantie

Für **ergotec Feder-Sattelstützen** gelten folgende Garantiezzeiten:

- mit Sicherheitslevel 6 **6 Jahre oder 35.000 km**
- mit Sicherheitslevel 5 **5 Jahre oder 30.000 km**
- mit Sicherheitslevel 4 **4 Jahre oder 25.000 km**
- mit Sicherheitslevel 3 **3 Jahre oder 20.000 km**
- mit Sicherheitslevel 2 **3 Jahre oder 15.000 km**

Eventuelle Garantieansprüche sollten über den Fahrrad-Fachhandel abgewickelt werden.

Thank you for deciding to buy your new seat post from our company.

- !** Compare the level number on the seat post with the adjacent table in order to check whether it is suitable for the intended use.
- !** Before fitting the seat post please make sure that it is suitable for the max. permitted weight of the bike. You will find the relevant details on the packing card, or alternatively you can ask your bicycle dealer.
- !** Before use please read the following assembly and safety instructions carefully. Keep them in a safe place and pass them on to the next owner if necessary.

Assembly

Basic technical knowledge is required for the assembly of this product. If you do not have this knowledge, please use the services of a specialist bicycle dealer.

- Before assembly you should check that the external diameter of the seat post (27.2 mm) fits the internal diameter of the frame's seat base.
- If the clamping area of the seat base is larger, you can adjust the diameter with a suitable seat post sleeve (min. length 80 mm). For safety reasons we recommend the use of original Humpert seat post sleeves. These can be ordered from a specialist bicycle dealer.

! The end of the tubing of the frame's seat base must be free from burrs, otherwise there is a risk of breakage!

- Before mounting the seat post the clamping area of the frame's seat base must always be treated with water-resistant grease, because corrosion could later make it difficult to adjust the seat height.
- Now insert the seat post into the frame's seat base tubing.

! For safety reasons the seat post must be inserted into the tubing of the frame's seat base to the mark (100 mm) unless the bicycle manufacturer prescribes a greater depth of insertion. Please refer to the bicycle manufacturer's user information!

- To fix the seat post in the frame you tighten the seat post clamping screw or the quick action mechanism to the tightness value specified by the bicycle manufacturer.
- Before you mount the saddle please check that the seat post and the saddle are compatible.
- Now place the frame of the saddle in the guide slots of the saddle block and tighten it slightly.
- Now adjust the position of the saddle to your individual requirements.
- Now tighten the two screw nuts of the saddle clamp **A** with a 5 mm hexagonal key to a tightness value of 10-12 Nm.

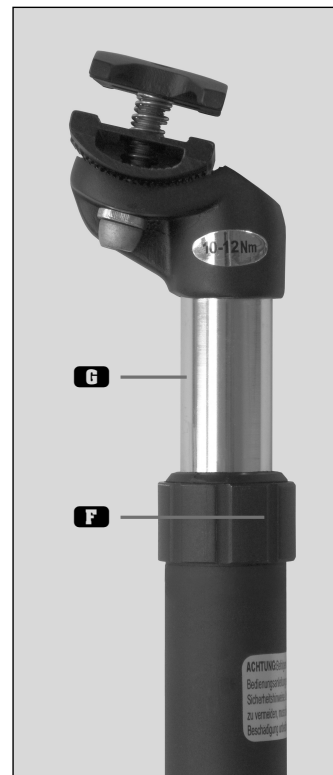
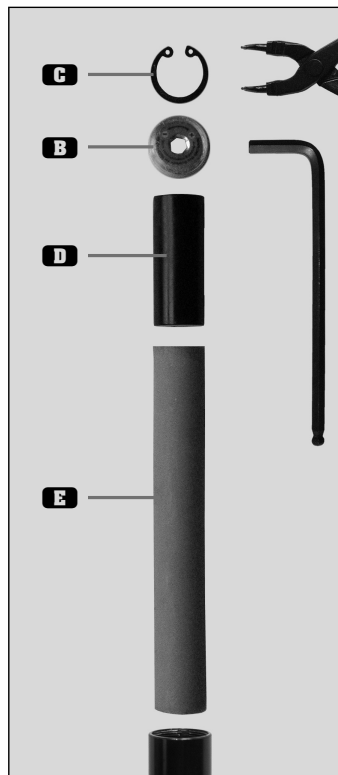
Adjustment

You can adjust the suspension individually to your body weight, your cycling style and the road surface.

- For this purpose you sit on the saddle. At the correct setting the displacement of the seat post (approx. 9 mm) should be approx. 20%.
- To increase suspension strength you turn the adjusting nut **B** on the lower end of the seat post adapter in a clockwise direction – for a softer suspension in an anti-clockwise direction.

If the standard settings does not suit you, you can buy the right MCU elastomers from a specialist cycle dealer, which we supply in three degrees of firmness: up to 45 kg / Art.Nr. 06050000, 45-75 kg / Art.Nr. 06051000 and 85-100 kg / Art.Nr. 06052000

- To remove the elastomers you release the seat post clamping screw or the quick action mechanism.
- Now withdraw the seat post from the tubing of the frame's seat base.
- With pliers you remove the retaining ring **C**, which is located at the lower end.
- Turn the adjusting nut **B** out of the seat post in an anti-clockwise direction.
- Now you can remove the distance piece **D** and the MCU elastomers **E**.
- Assembly takes place in reverse order.



Maintenance

To ensure good performance, safety and long life, regular maintenance is required after approx. 200 operating hours or at least 1 x per year.

Adjusting sideways play

- Turn the cap nut **F** in a clockwise direction until there is no longer any sideways play or resistance.

! To avoid damage you should not use pliers or similar tools.

Greasing the bearings

- Carefully clean the whole area of the sliding tube **G** with a bio-degradable cleaning agent.
- Now you grease the whole area of the sliding tube **G** with an acid-free grease, which can be bought from a specialist bicycle dealer.

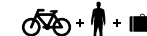
! Make sure you use acid-free grease, because otherwise the elastomer can be chemically changed or destroyed.

Safety instructions

The tightness of the bolts must be checked after approx. 500 km and once more during the regular service intervals (with once a year as a minimum).

- !** This seat post is not suitable for mountain biking or competitions. The heavy demands could lead to breakage.
- !** No additional weights such as child seats, luggage racks or trailers should be attached to the seat post. Excessive loading can cause the seat post to break.
- !** For reasons of material fatigue aluminium seat posts must be replaced after 10,000 km or 3 years at the latest.
- !** To prevent the risk of a fall or accident the seat post must always be replaced if it has been damaged.
- !** For safety reasons the load on the seat post must not exceed 100 kg.

Lenksystem
Steering system



Sattelstütze
Seatpost



Mountain-Bike/Race-Bike

Safety Level

	max. 100 kg	max. 100 kg	1	2	3	4	5	6
	max. 120 kg	max. 120 kg	1	2	3	4	5	6
E-BIKE	max. 100 kg	max. 100 kg	1	2	3	4	5	6
25 km/h + 45 km/h	max. 120 kg	max. 120 kg	1	2	3	4	5	6

Trekking-Bike

Safety Level

	max. 100 kg	max. 100 kg	1	2	3	4	5	6	
	max. 120 kg	max. 120 kg	1	2	3	4	5	6	
	max. 140 kg	max. 140 kg	1	2	3	4	5	6	
	max. 160 kg	max. 160 kg	1	2	3	4	5	6	
E-BIKE	25 km/h	max. 140 kg	max. 100 kg	1	2	3	4	5	6
E-BIKE	25 km/h	max. 160 kg	max. 140 kg	1	2	3	4	5	6
E-BIKE	45 km/h*	max. 140 kg	max. 140 kg	1	2	3	4	5	6
E-BIKE	45 km/h*	max. 160 kg	max. 140 kg	1	2	3	4	5	6

City-Bike

Safety Level

	max. 100 kg	max. 100 kg	1	2	3	4	5	6	
	max. 120 kg	max. 120 kg	1	2	3	4	5	6	
	max. 140 kg	max. 140 kg	1	2	3	4	5	6	
	max. 160 kg	max. 160 kg	1	2	3	4	5	6	
	max. 180 kg	max. 180 kg	1	2	3	4	5	6	
E-BIKE	25 km/h	max. 140 kg	max. 100 kg	1	2	3	4	5	6
E-BIKE	25 km/h	max. 160 kg	max. 140 kg	1	2	3	4	5	6
E-BIKE	25 km/h	max. 180 kg	max. 160 kg	1	2	3	4	5	6
E-BIKE	45 km/h*	max. 140 kg	max. 140 kg	1	2	3	4	5	6
E-BIKE	45 km/h*	max. 160 kg	max. 140 kg	1	2	3	4	5	6

Jugend/Young adult

Safety Level

	max. 100 kg	max. 100 kg	1	2	3	4	5	6
--	-------------	-------------	---	---	---	---	---	---

Kinderrad/Youth-Bike

Safety Level

12"-24"	1	2	3	4	5	6
---------	---	---	---	---	---	---

The product classification of the ergotec Safety Level corresponds to the DIN EN ISO 4210 norm for bikes and DIN EN 15194 for e-bikes. E-bike-type: pedal assist up to the indicated speed.

* Retrofitting only with the approval of a recognised certifying body and entry in the documents for the bike.

Guarantee

For **ergotec suspension seat posts** the following guarantee periods apply:

- with safety level 6 **6 years or 35,000 km**
- with safety level 5 **5 years or 30,000 km**
- with safety level 4 **4 years or 25,000 km**
- with safety level 3 **3 years or 20,000 km**
- with safety level 2 **3 years or 15,000 km**

Guarantee claims should be processed through a specialist bicycle dealer.