

Vielen Dank, dass Sie sich beim Kauf Ihrer neuen Sattelstütze für ein Produkt aus unserem Haus entschieden haben.

⚠ Vergleichen Sie das **SAFETY LEVEL** an der Sattelstütze mit der beigefügten Tabelle und vergewissern Sie sich, ob diese für den vorgesehenen Einsatzzweck geeignet ist.

⚠ Vergewissern Sie sich vor der Montage der Sattelstütze, dass diese für das maximal zugelassene Gesamtgewicht des Fahrrades geeignet ist. Entsprechende Angaben dazu finden Sie auf der Produktbeschreibung oder erhalten Sie bei Ihrem Fahrradhändler.

⚠ Lesen Sie vor Gebrauch die nachfolgenden Montage- und Sicherheitshinweise aufmerksam durch. Bewahren Sie die Hinweise sorgfältig auf und geben Sie diese ggf. an den Nachbesitzer weiter.

Montage

Die Montage setzt eine entsprechende Grundkenntnis voraus. Sollten Sie über diese nicht verfügen, so wenden Sie sich bitte an den Fahrrad-Fachhandel.

■ Überprüfen Sie, ob der Außendurchmesser der Sattelstütze (27,2 mm) mit dem Innendurchmesser des Rahmensitzrohrs übereinstimmt.

■ Sollte der Klemmbereich des Rahmensitzrohrs größer sein, so können Sie den Durchmesser mit einer entsprechenden Sattelstützbeilage (min. Länge 80 mm) anpassen. Aus Sicherheitsgründen empfehlen wir, die original *ergotec*-Sattelstützbeilagen zu verwenden. Diese können Sie über den Fahrrad-Fachhandel beziehen.

⚠ Das Rohrende des Rahmensitzrohrs muss unbedingt gratfrei sein, ansonsten besteht Bruchgefahr!

■ Vor dem Einschieben der Sattelstütze sollte der Klemmbereich des Rahmensitzrohrs unbedingt mit einem wasserresistenten Fett behandelt werden, da sonst Korrosion das spätere Anpassen der Sitzhöhe erschweren kann.

■ Schieben Sie nun die Sattelstütze in das Rahmensitzrohr.

⚠ Aus Sicherheitsgründen muss die Sattelstütze mindestens bis zur Markierung (75 mm) in das Rahmensitzrohr eingeschoben werden, es sei denn, der Fahrradhersteller schreibt eine größere Einstecktiefe vor. Beachten Sie hierzu die Benutzerinformation des Fahrradherstellers.

■ Um die Sattelstütze im Rahmen zu fixieren, ziehen Sie die Sattelstützklemmschraube bzw. den Schnellspannmechanismus mit dem von Ihrem Fahrradhersteller vorgegebenen Anzugswert fest.

■ Überprüfen Sie vor der Montage des Sattels die Kompatibilität zwischen Sattelstütze und Sattel.

■ Setzen Sie nun das Gestell des Sattels in die Führungsnuten des Sattelklobens ein und fixieren Sie diesen leicht.

■ Richten Sie jetzt die Sattelposition auf Ihre individuellen Bedürfnisse aus.

■ Ziehen Sie nun die beiden Sattelklemmschrauben **A** gleichmäßig mit einem 5 mm Innensechskant-Schlüssel und einem Anzugswert von 8-10 Nm fest.

Einstellung

Sie können die Federung individuell an Ihr Körpergewicht, Ihren Fahrstil und an die Fahrbahngegebenheiten anpassen.

■ Hierzu setzen Sie sich auf den Sattel. Bei richtiger Einstellung sollte die Sattelstütze ca. 20 % des Federwegs (ca. 9 mm) einfedern.

■ Um die Federstärke zu erhöhen, drehen Sie die Einstellmutter **B**, die sich am unteren Ende der Sattelstütze befindet, im Uhrzeigersinn – für eine weichere Einstellung gegen den Uhrzeigersinn.

Sollten Sie mit der Serieneinstellung nicht zurecht kommen, so können Sie optional über den Fahrrad-Fachhandel den für Sie passenden Elastomer erwerben, den wir in drei unterschiedlichen Härtestufen anbieten:

■ bis 45 kg / Art.Nr. 06050000, 45-75 kg / Art.Nr. 06051000 und 85-100 kg / Art.Nr. 06052000

■ Zum Ausbau des Elastomers lösen Sie die Sattelstützklemmschraube bzw. den Schnellspannmechanismus.

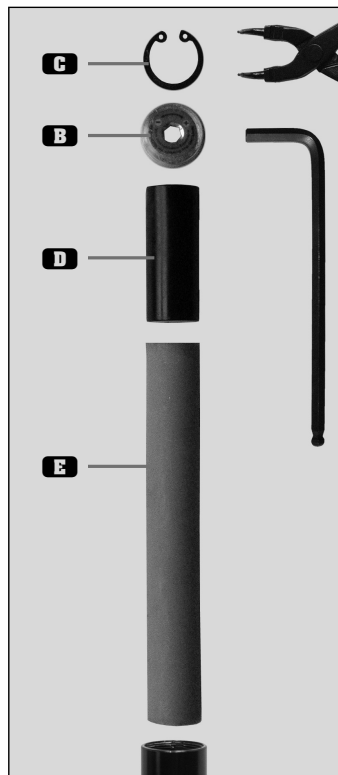
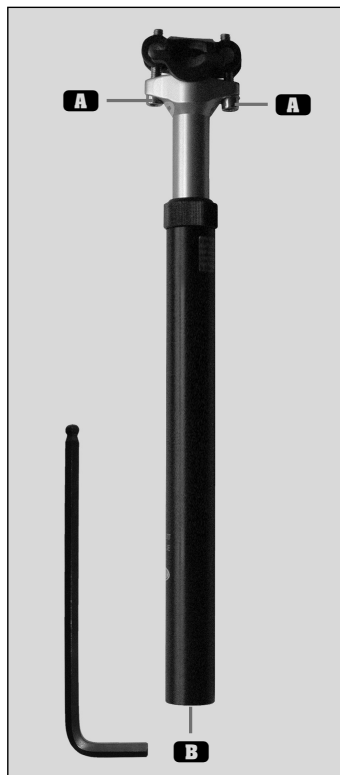
■ Ziehen Sie nun die Sattelstütze aus dem Rahmensitzrohr heraus.

■ Entfernen Sie den Sicherungsring **C**, der sich am unteren Ende befindet, mit einer entsprechenden Zange.

■ Drehen Sie die Einstellmutter **B** entgegen dem Uhrzeigersinn aus der Sattelstütze heraus.

■ Jetzt können Sie das Distanzstück **D** und den Elastomer **E** entnehmen.

■ Die Montage erfolgt in umgekehrter Reihenfolge.



Wartung

Um eine hohe Leistung, Sicherheit und lange Lebensdauer zu gewährleisten, ist eine regelmäßige Wartung nach ca. 200 Betriebsstunden oder **mindestens 1 x pro Jahr** erforderlich.

Seitenspiel einstellen

■ Drehen Sie die Überwurfmutter **F** im Uhrzeigersinn, bis kein Seitenspiel oder Widerstand fühlbar ist.

⚠ Um Beschädigungen zu vermeiden, sollten Sie hierzu keine Zange oder ähnliches Werkzeug verwenden.

Lagerung schmieren

■ Säubern Sie sorgfältig den gesamten Bereich des Gleitrohrs **G** mit einem biologisch abbaubaren Reinigungsmittel.

■ Fetten Sie nun den gesamten Bereich des Gleitrohrs **G** mit einem säurefreien Fett, das Sie über den Fahrrad-Fachhandel beziehen können, nach.

⚠ Verwenden Sie unbedingt ein säurefreies Fett, da sonst das Elastomer chemisch verändert oder zerstört werden kann.

Sicherheitshinweis

Kontrollieren Sie den Anzugswert der Schrauben nach ca. 500 km und anschließend regelmäßig im Rahmen der Service-Intervalle, mindestens jedoch 1 x pro Jahr.

⚠ Diese Sattelstütze ist nicht für Mountainbiking und Wettkämpfe geeignet. Die hohen Beanspruchungen könnten zum Bruch der Sattelstütze führen.

⚠ Befestigen Sie keine Zusatzbauten wie Kindersitze, Gepäckträger oder Anhänger an der Sattelstütze. Dies könnte zu einer Überbeanspruchung und somit zum Bruch der Sattelstütze führen.

⚠ Sattelstützen aus Aluminium müssen auf Grund von Materialermüdung spätestens nach 10.000 Kilometer oder 3 Jahren ausgetauscht werden.

⚠ Um einen Sturz oder Unfall zu vermeiden, muss die Sattelstütze nach einer Beschädigung unbedingt ausgetauscht werden.

⚠ Die Sattelstütze darf aus Sicherheitsgründen maximal mit 100 kg belastet werden.

Mountain-Bike

		Safety Level	
	Sprunghöhe ≤ 60 cm	max. 120 kg	max. 100 kg
	Sprunghöhe ≤ 60 cm	max. 140 kg	max. 120 kg
	Sprunghöhe ≤ 60 cm	max. 160 kg	max. 140 kg
	Sprunghöhe ≤ 120 cm	max. 120 kg	max. 100 kg
	Sprunghöhe ≤ 120 cm	max. 140 kg	max. 120 kg
	Sprunghöhe ≤ 180 cm	max. 120 kg	max. 100 kg
E-BIKE 25 km/h	Sprunghöhe ≤ 60 cm	max. 120 kg	max. 100 kg
E-BIKE 25 km/h	Sprunghöhe ≤ 60 cm	max. 140 kg	max. 120 kg
E-BIKE 25 km/h	Sprunghöhe ≤ 60 cm	max. 160 kg	max. 140 kg
E-BIKE 25 km/h	Sprunghöhe ≤ 120 cm	max. 120 kg	max. 100 kg
E-BIKE 25 km/h	Sprunghöhe ≤ 120 cm	max. 140 kg	max. 120 kg
E-BIKE 25 km/h	Sprunghöhe ≤ 180 cm	max. 120 kg	max. 100 kg

Road-/Gravel-/Travel-Bike

		Safety Level	
		max. 100 kg	max. 100 kg
		max. 120 kg	max. 120 kg
E-BIKE 25 km/h + 45 km/h		max. 100 kg	max. 100 kg
E-BIKE 25 km/h + 45 km/h		max. 120 kg	max. 120 kg

City-/Trekking-Bike

		Safety Level	
		max. 100 kg	max. 100 kg
		max. 120 kg	max. 120 kg
		max. 140 kg	max. 140 kg
		max. 160 kg	max. 160 kg
		max. 180 kg	max. 180 kg
E-BIKE 25 km/h		max. 120 kg	max. 100 kg
E-BIKE 25 km/h		max. 140 kg	max. 120 kg
E-BIKE 25 km/h		max. 160 kg	max. 140 kg
E-BIKE 25 km/h		max. 180 kg	max. 160 kg
E-BIKE 45 km/h*		max. 140 kg	max. 120 kg
E-BIKE 45 km/h*		max. 160 kg	max. 140 kg

Cargo-Bike

		Safety Level	
	einspurig / mehrspurig	max. 250 kg	max. 140 kg
	einspurig / mehrspurig	max. 300 kg	max. 160 kg
E-BIKE 25 km/h	einspurig / mehrspurig	max. 250 kg	max. 140 kg
E-BIKE 25 km/h	einspurig / mehrspurig	max. 300 kg	max. 160 kg

Jugendrad

		Safety Level	
		max. 100 kg	max. 100 kg

Kinderrad

		Safety Level	
	12"-24"		

Die Produktklassifizierung der *ergotec* Safety Level entspricht der DIN EN ISO 4210 Norm für Fahrräder und DIN EN 15194 für E-Bikes. E-Bike-Typ: Trittunterstützung bis angegebene Geschwindigkeit.

* Nachträglicher Einbau nur mit Abnahme einer anerkannten Prüfstelle und Eintragung in die Fahrzeugpapiere.

Garantie

Für *ergotec*-Feder-Sattelstützen gelten folgende Garantiezzeiten:

- mit Sicherheitslevel 6 **6 Jahre oder 35.000 km**
- mit Sicherheitslevel 5 **5 Jahre oder 30.000 km**
- mit Sicherheitslevel 4 **4 Jahre oder 25.000 km**
- mit Sicherheitslevel 3 **3 Jahre oder 20.000 km**
- mit Sicherheitslevel 2 **3 Jahre oder 15.000 km**

Eventuelle Garantieansprüche sollten über den Fahrrad-Fachhandel abgewickelt werden.

Thank you for deciding to buy your new seat post from our company.

- Compare the **SAFETY LEVEL** on the seat post with the attached table in order to check whether it is suitable for the intended use.
- Before fitting the seat post please make sure that it is suitable for the max. permitted weight of the bike. You will find the relevant details on the packing card, or alternatively you can ask your bicycle dealer.
- Before use please read the following assembly and safety instructions carefully. Keep them in a safe place and pass them on to the next owner if necessary.

Assembly

Basic technical knowledge is required for the assembly of this product. If you do not have this knowledge, please use the services of a specialist bicycle dealer.

- Before assembly you should check that the external diameter of the seat post (27.2 mm) fits the internal diameter of the frame's seat base.
- If the clamping area of the seat base is larger, you can adjust the diameter with a suitable seat post sleeve (min. length 80 mm). For safety reasons we recommend the use of original *ergotec* seat post sleeves. These can be ordered from a specialist bicycle dealer.

- The end of the tubing of the frame's seat base must be free from burrs, otherwise there is a risk of breakage!

- Before mounting the seat post the clamping area of the frame's seat base must always be treated with water-resistant grease, because corrosion could later make it difficult to adjust the seat height.
- Now insert the seat post into the frame's seat base tubing.

- For safety reasons the seat post must be inserted into the tubing of the frame's seat base to the mark (75 mm) unless the bicycle manufacturer prescribes a greater depth of insertion. Please refer to the bicycle manufacturer's user information.

- To fix the seat post in the frame you tighten the seat post clamping screw or the quick action mechanism to the tightness value specified by the bicycle manufacturer.
- Before you mount the saddle please check that the seat post and the saddle are compatible.
- Now place the frame of the saddle in the guide slots of the saddle block and tighten it slightly.
- Now adjust the position of the saddle to your individual requirements.
- Now tighten the two screw nuts of the saddle clamp **A** with a 5 mm hexagonal key to a tightness value of 8-10 Nm.

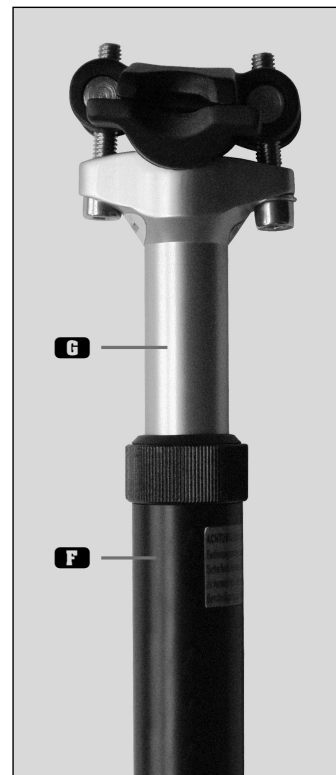
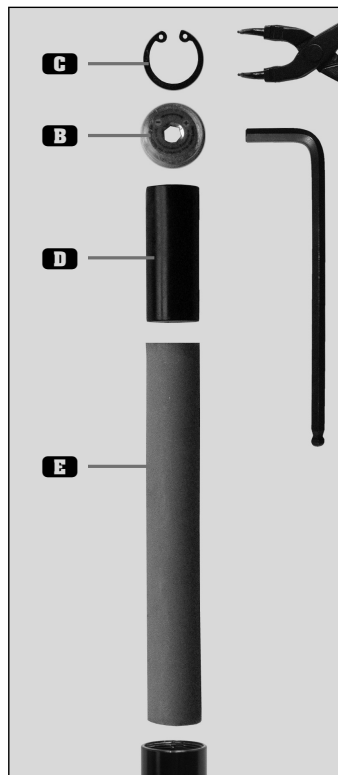
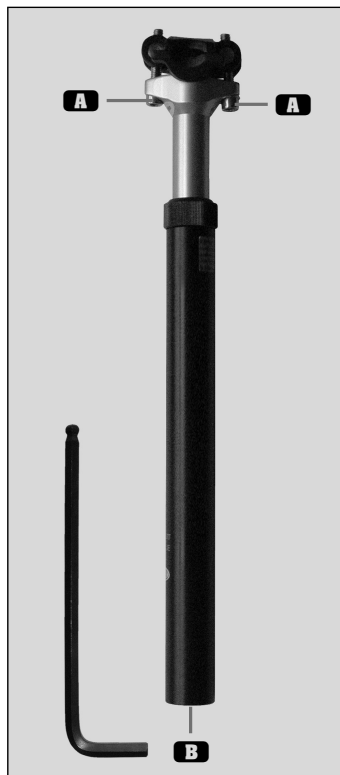
Adjustment

You can adjust the suspension individually to your body weight, your cycling style and the road surface.

- For this purpose you sit on the saddle. At the correct setting the displacement of the seat post (approx. 9 mm) should be approx. 20%.
- To increase suspension strength you turn the adjusting nut **B** on the lower end of the seat post adapter in a clockwise direction – for a softer suspension in an anti-clockwise direction.

If the standard settings does not suit you, you can buy the right MCU elastomers from a specialist cycle dealer, which we supply in three degrees of firmness: up to 45 kg / Art.Nr. 06050000, 45-75 kg / Art.Nr. 06051000 and 85-100 kg / Art.Nr. 06052000

- To remove the elastomers you release the seat post clamping screw or the quick action mechanism.
- Now withdraw the seat post from the tubing of the frame's seat base.
- With pliers you remove the retaining ring **C**, which is located at the lower end.
- Turn the adjusting nut **B** out of the seat post in an anti-clockwise direction.
- Now you can remove the distance piece **D** and the MCU elastomers **E**.
- Assembly takes place in reverse order.



Maintenance

To ensure good performance, safety and long life, regular maintenance is required after approx. 200 operating hours or at least 1 x per year.

Adjusting sideways play

- Turn the cap nut **F** in a clockwise direction until there is no longer any sideways play or resistance.

- To avoid damage you should not use pliers or similar tools.

Greasing the bearings

- Carefully clean the whole area of the sliding tube **G** with a bio-degradable cleaning agent.
- Now you grease the whole area of the sliding tube **G** with an acid-free grease, which can be bought from a specialist bicycle dealer.

- Make sure you use acid-free grease, because otherwise the elastomer can be chemically changed or destroyed.

Safety instructions

The tightness of the bolts must be checked after approx. 500 km and once more during the regular service intervals (with once a year as a minimum).

- This seat post is not suitable for mountain biking or competitions. The heavy demands could lead to breakage.
- No additional weights such as child seats, luggage racks or trailers should be attached to the seat post. Excessive loading can cause the seat post to break.
- For reasons of material fatigue aluminium seat posts must be replaced after 10,000 km or 3 years at the latest.
- To prevent the risk of a fall or accident the seat post must always be replaced if it has been damaged.
- For safety reasons the load on the seat post must not exceed 100 kg.

Mountain-Bike Safety Level

	Jump height ≤ 60 cm	max. 120 kg	max. 100 kg	
	Jump height ≤ 60 cm	max. 140 kg	max. 120 kg	
	Jump height ≤ 60 cm	max. 160 kg	max. 140 kg	
	Jump height ≤ 120 cm	max. 120 kg	max. 100 kg	
	Jump height ≤ 120 cm	max. 140 kg	max. 120 kg	
	Jump height ≤ 180 cm	max. 120 kg	max. 100 kg	
E-BIKE 25 km/h	Jump height ≤ 60 cm	max. 120 kg	max. 100 kg	
E-BIKE 25 km/h	Jump height ≤ 60 cm	max. 140 kg	max. 120 kg	
E-BIKE 25 km/h	Jump height ≤ 60 cm	max. 160 kg	max. 140 kg	
E-BIKE 25 km/h	Jump height ≤ 120 cm	max. 120 kg	max. 100 kg	
E-BIKE 25 km/h	Jump height ≤ 120 cm	max. 140 kg	max. 120 kg	
E-BIKE 25 km/h	Jump height ≤ 180 cm	max. 120 kg	max. 100 kg	

Road-/Gravel-/Travel-Bike Safety Level

	max. 100 kg	max. 100 kg	
	max. 120 kg	max. 120 kg	
E-BIKE 25 km/h + 45 km/h	max. 100 kg	max. 100 kg	
E-BIKE 25 km/h + 45 km/h	max. 120 kg	max. 120 kg	

City-/Trekking-Bike Safety Level

	max. 100 kg	max. 100 kg	
	max. 120 kg	max. 120 kg	
	max. 140 kg	max. 140 kg	
	max. 160 kg	max. 160 kg	
	max. 180 kg	max. 180 kg	
E-BIKE 25 km/h	max. 120 kg	max. 100 kg	
E-BIKE 25 km/h	max. 140 kg	max. 120 kg	
E-BIKE 25 km/h	max. 160 kg	max. 140 kg	
E-BIKE 25 km/h	max. 180 kg	max. 160 kg	
E-BIKE 45 km/h*	max. 140 kg	max. 120 kg	
E-BIKE 45 km/h*	max. 160 kg	max. 140 kg	

Cargo-Bike Safety Level

	Single track/ Multi track	max. 250 kg	max. 140 kg	
	Single track/ Multi track	max. 300 kg	max. 160 kg	
E-BIKE 25 km/h	Single track/ Multi track	max. 250 kg	max. 140 kg	
E-BIKE 25 km/h	Single track/ Multi track	max. 300 kg	max. 160 kg	

Young adult-Bike Safety Level

	max. 100 kg	max. 100 kg	
--	-------------	-------------	--

Child Bike Safety Level

12"-24"	
---------	--

The product classification of the ergotec Safety Level corresponds to the DIN EN ISO 4210 norm for bikes and DIN EN 15194 for e-bikes. E-bike-type: pedal assist up to the indicated speed.

* Retrofitting only with the approval of a recognised certifying body and entry in the documents for the bike.

Guarantee

For *ergotec* suspension seat posts the following guarantee periods apply:

- with safety level 6 **6 years or 35,000 km**
- with safety level 5 **5 years or 30,000 km**
- with safety level 4 **4 years or 25,000 km**
- with safety level 3 **3 years or 20,000 km**
- with safety level 2 **3 years or 15,000 km**

Guarantee claims should be processed through a specialist bicycle dealer.

Hartelijk dank dat u bij de aankoop van uw nieuwe zadelpen heeft gekozen voor een product van ons.

! Vergelijk het **SAFETY LEVEL** op de zadelpen met de bijgevoegde tabel en controleer of deze zadelpen geschikt is voor het beoogde gebruiksdoel.

! Controleer voor de montage van de zadelpen of deze geschikt is voor het maximaal toegestane totaalgewicht van de fiets. Informatie daarover kunt u vinden op de productbeschrijving of opvragen bij uw fietswinkel.

! Lees voor het gebruik onderstaande montage- en veiligheidsinstructies zorgvuldig door. Bewaar de instructies goed en geef ze door aan een evt. volgende eigenaar.

Montage

Voor de montage is een bepaalde basiskennis vereist. Laat de werkzaamheden uitvoeren door een fietsmaker als u niet over deze kennis beschikt.

- Controleer of de buitendiameter van de zadelpen (27,2 mm) overeenkomt met de binnendiameter van de zitbuis.
- Wanneer de binnendiameter van de zitbuis groter is, kunt u de diameter aanpassen met een vulbus (min. lengte 80 mm). Om veiligheidsredenen adviseren wij om een originele *ergotec* vulbus te gebruiken. Deze is verkrijgbaar bij de fietsspeciaalzaak.

! Er mogen absoluut geen bramen zitten op het uiteinde van de zitbuis, anders kan de zadelpen breken!

- Behandel het bovenste deel van de zitbuis met een waterbestendig vet voor u de zadelpen erin schuift, omdat door roestvorming de zithoogte later moeilijk kan worden aangepast.
- Schuif nu de zadelpen in de zitbuis.

! Om veiligheidsredenen moet de zadelpen minstens tot de markering (75 mm) in de zitbuis worden geschoven, tenzij de fietsfabrikant een grotere insteekdiepte voorschrijft. Raadpleeg hiervoor de gebruiksaanwijzing van de fiets.

- Draai, om de zadelpen in het frame vast te zetten, de zadelpenbout of de snelspanner vast met het door uw fietsfabrikant aangegeven aandraaimoment.
- Controleer voor de montage van het zadel of de zadelpen en het zadel bij elkaar passen.
- Plaats nu de zadelbrug in de gleuven van de zadelstrop en draai hem licht vast.
- Stel nu het zadel af naar uw persoonlijke voorkeur.
- Draai nu de beide zadelpenbouten **A** gelijkmatig vast met een 5 mm inbusleutel en een aandraaimoment van 8-10 Nm.

Instelling

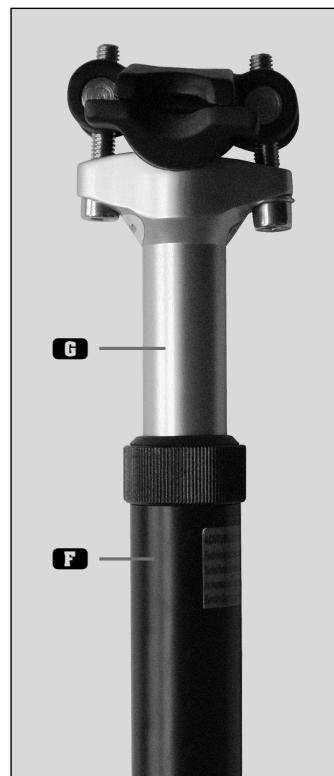
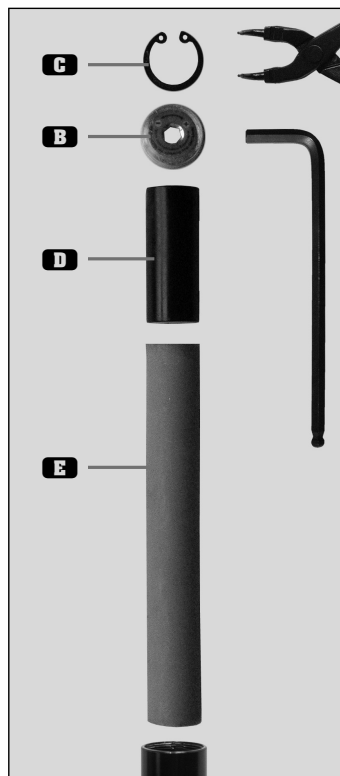
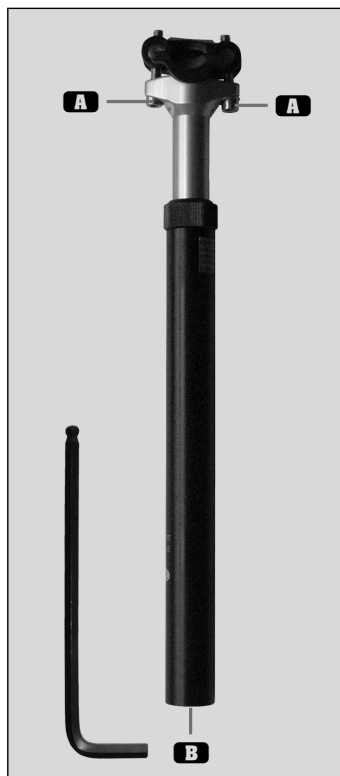
U kunt de vering aanpassen aan uw lichaamsgewicht, uw rijstijl en aan de omstandigheden van de weg.

- Ga hiervoor op het zadel zitten. Wanneer de vering goed is ingesteld moet de zadelpen ca. 20% (ca. 9 mm) inveren.
- Draai de stelmoer **B** aan de onderkant van de zadelpen met de wijsers van de klok mee om de vering stugger in te stellen. Draai de stelmoer tegen de wijsers van de klok in om de vering soepeler in te stellen.

Wanneer de serie-instelling u niet lukt, kunt u ook bij de fietsspeciaalzaak het gewenste elastomeer aanschaffen dat wij in drie verschillende stijftheden aanbieden:

tot 45 kg/artnr. 06050000, 45-75 kg/artnr. 06051000
en 85-100 kg/artnr. 06052000

- Maak de zadelpenbout of de snelspanner los om het elastomeer te vervangen.
- Trek nu de zadelpen uit de zitbuis.
- Verwijder de borgring **C**, die zich onderaan de zadelpen bevindt met een borgringtang.
- Draai de stelmoer **B** tegen de wijsers van de klok in uit de zadelpen.
- Nu kunt u de afstandhouder **D** en het elastomeer **E** verwijderen.
- De montage vindt in omgekeerde volgorde plaats.



Onderhoud

Voor een goede werking, veiligheid en lange levensduur is het noodzakelijk onderhoud uit te voeren na ca. 200 gebruiksuren of **minstens 1 x per jaar**.

Zijwaartse speling

- Draai de moer **F** met de wijsers van de klok mee tot er geen zijwaartse speling of weerstand meer voelbaar is.

! Gebruik hiervoor geen tang of soortgelijk gereedschap om beschadigingen te voorkomen.

Lager smeren

- Maak de buis **G** helemaal schoon met een biologisch afbreekbaar schoonmaakmiddel.
- Vet nu de buis **G** helemaal in met een zuurvrij vet dat verkrijgbaar is bij de fietsspeciaalzaak.

! Gebruik absoluut een zuurvrij vet omdat anders het elastomeer chemisch veranderd kan worden of kapot kan gaan.

Veiligheidsinstructie

Controleer het aandraaimoment van de schroeven na ca. 500 km en daarna regelmatig tijdens de onderhoudsbeurten, maar tenminste 1 x per jaar.

! Deze zadelpen is niet geschikt voor mountainbikes en wedstrijden. Door de hoge eisen die bij dergelijk gebruik aan het materiaal worden gesteld, zou de zadelpen kunnen breken.

! Bevestig geen accessoires, zoals kinderzitjes, bagagedragers of aanhangers aan de zadelpen. Daardoor zou de zadelpen overbelast kunnen worden en kunnen breken.

! Aluminium zadelpennen moeten in verband met materiaalmoetheid uiterlijk na 10.000 kilometer of 3 jaar worden vervangen.

! Om een val of een ongeluk te voorkomen, moet de zadelpen absoluut worden vervangen als hij beschadigd is.

! De zadelpen mag om veiligheidsredenen maximaal worden belast met 100 kg.

Mountain Bike Safety Level

Spronghoogte ≤ 60 cm	max. 120 kg	max. 100 kg	
Spronghoogte ≤ 60 cm	max. 140 kg	max. 120 kg	
Spronghoogte ≤ 60 cm	max. 160 kg	max. 140 kg	
Spronghoogte ≤ 120 cm	max. 120 kg	max. 100 kg	
Spronghoogte ≤ 120 cm	max. 140 kg	max. 120 kg	
Spronghoogte ≤ 180 cm	max. 120 kg	max. 100 kg	
E-Fietsen 25 km/h Spronghoogte ≤ 60 cm	max. 120 kg	max. 100 kg	
E-Fietsen 25 km/h Spronghoogte ≤ 60 cm	max. 140 kg	max. 120 kg	
E-Fietsen 25 km/h Spronghoogte ≤ 60 cm	max. 160 kg	max. 140 kg	
E-Fietsen 25 km/h Spronghoogte ≤ 120 cm	max. 120 kg	max. 100 kg	
E-Fietsen 25 km/h Spronghoogte ≤ 120 cm	max. 140 kg	max. 120 kg	
E-Fietsen 25 km/h Spronghoogte ≤ 180 cm	max. 120 kg	max. 100 kg	

Road/Gravel/Travel-Fietsen Safety Level

	max. 100 kg	max. 100 kg	
	max. 120 kg	max. 120 kg	
E-Fietsen 25 km/h + 45 km/h	max. 100 kg	max. 100 kg	
E-Fietsen 25 km/h + 45 km/h	max. 120 kg	max. 120 kg	

City/Trekking Fietsen Safety Level

	max. 100 kg	max. 100 kg	
	max. 120 kg	max. 120 kg	
	max. 140 kg	max. 140 kg	
	max. 160 kg	max. 160 kg	
	max. 180 kg	max. 180 kg	
E-Fietsen 25 km/h	max. 120 kg	max. 100 kg	
E-Fietsen 25 km/h	max. 140 kg	max. 120 kg	
E-Fietsen 25 km/h	max. 160 kg	max. 140 kg	
E-Fietsen 25 km/h	max. 180 kg	max. 160 kg	
E-Fietsen 45 km/h*	max. 140 kg	max. 120 kg	
E-Fietsen 45 km/h*	max. 160 kg	max. 140 kg	

Cargo Fietsen/Bakfietsen Safety Level

Single track/ Multi track	max. 250 kg	max. 140 kg	
Single track/ Multi track	max. 300 kg	max. 160 kg	
E-Fietsen 25 km/h Single track/ Multi track	max. 250 kg	max. 140 kg	
E-Fietsen 25 km/h Single track/ Multi track	max. 300 kg	max. 160 kg	

Jeugd Fietsen Safety Level

	max. 100 kg	max. 100 kg	
--	-------------	-------------	--

Kinderfiets Safety Level

12"-24"			
---------	--	--	--

De productclassificatie van *ergotec* Safety Level voldoet aan de DIN EN ISO 4210-norm voor standaardfietsen en de DIN EN 15194 voor E-bikes. E-bike type: trapondersteuning tot aangegeven snelheid.

* Montage achteraf uitsluitend met goedkeuring van een erkende certificeringsinstantie en vermelding in de fietsdocumenten.

Garantie

Voor verende zadelpennen van *ergotec* gelden de volgende garantietermijnen:

- met veiligheidsniveau 6 **6 jaar of 35.000 km**
- met veiligheidsniveau 5 **5 jaar of 30.000 km**
- met veiligheidsniveau 4 **4 jaar of 25.000 km**
- met veiligheidsniveau 3 **3 jaar of 20.000 km**
- met veiligheidsniveau 2 **3 jaar of 15.000 km**

Neem voor aanspraak op de garantie contact op met uw fietsspeciaalzaak.

Merci d'avoir choisi votre nouvelle tige de selle parmi nos produits.

- Comparez le **SAFETY LEVEL** sur la tige de selle avec le tableau ci-joint afin de vous assurer qu'elle est adaptée à l'utilisation prévue.
- Avant le montage de la tige de selle, assurez-vous qu'elle est adaptée au poids total maximum autorisé du vélo. Vous trouverez ces informations sur la description du produit ou auprès de votre revendeur de vélos.
- Lisez attentivement les instructions de montage et de sécurité suivantes avant utilisation. Conservez soigneusement ces consignes pour un usage ultérieur et transmettez-les le cas échéant au propriétaire suivant si vous vendez ou donnez cet article.

Montage

Le montage exige certaines connaissances de base. Si celles-ci ne font pas partie de vos compétences, veuillez contacter votre revendeur de vélos.

- Vérifiez que le diamètre extérieur de la tige de selle (27,2 mm) correspond au diamètre intérieur du tube de selle du cadre.
- Si la zone de serrage du tube de selle du cadre est trop grande, vous pouvez adapter le diamètre avec un adaptateur de tige de selle (au moins 80 mm de long). Pour des raisons de sécurité, nous vous recommandons d'utiliser des adaptateurs de tige de selle *ergotec*. Vous pouvez vous les procurer auprès de votre revendeur de vélos.

- L'extrémité du tube de selle du cadre doit impérativement être sans bavure, sinon il y a un risque de rupture !

- Avant d'insérer la tige de selle, la zone de serrage du tube de selle du cadre doit impérativement être traitée avec une graisse résistante à l'eau, sinon la corrosion risque de rendre difficile le réglage ultérieur de la hauteur d'assise.
- Faites glisser la tige de selle dans le tube de selle du cadre.

- Pour des raisons de sécurité, la tige de selle doit être insérée dans le tube de selle du cadre au moins jusqu'à la marque (75 mm), à moins que le fabricant du vélo ne prescrive une profondeur d'insertion plus importante. Respectez les informations à l'attention des utilisateurs rédigées par le fabricant du vélo.

- Pour fixer la tige de selle au cadre, serrez la vis de fixation de la tige de selle ou le mécanisme à serrage rapide avec la valeur de serrage spécifiée par le fabricant du vélo.
- Avant le montage de la selle, vérifiez la compatibilité de la tige de selle et de la selle.
- Insérez le cadre de la selle dans les rainures de guidage du serre-selle et fixez-le légèrement.
- Ajustez la position de la selle selon vos besoins personnels.
- Serrez uniformément les deux vis de fixation de la selle **A** à l'aide d'une clé six pans creux de 5 mm avec une valeur de serrage de 8-10 Nm.

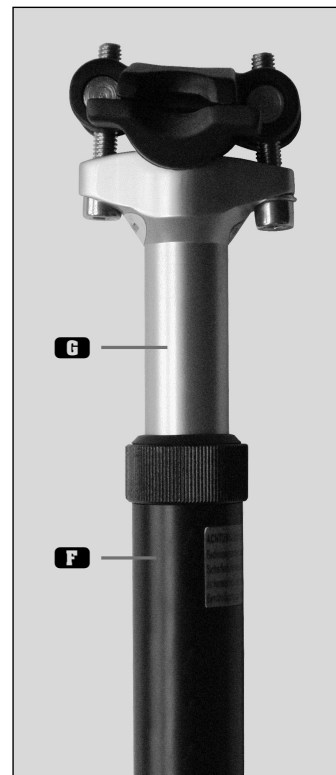
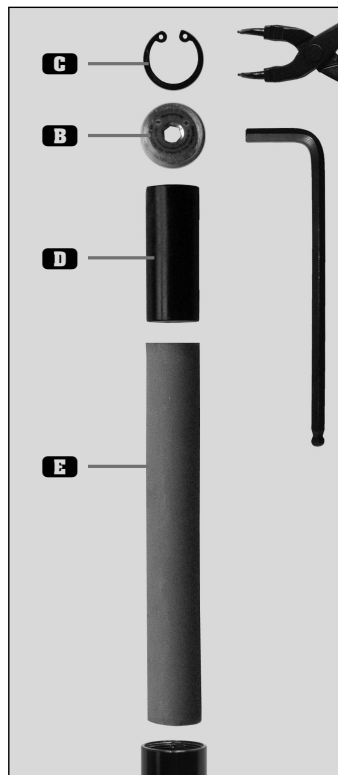
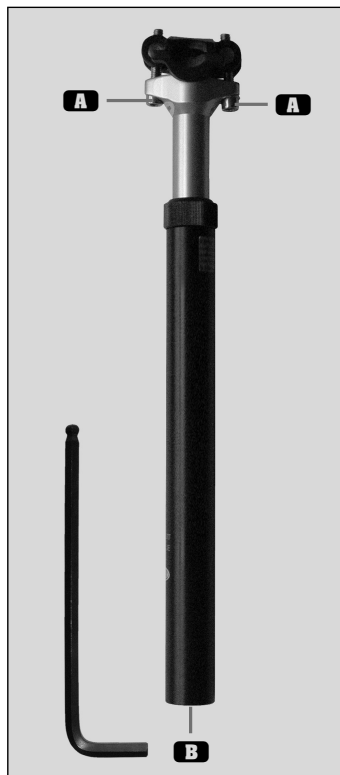
Réglages

Vous pouvez ajuster la suspension individuellement en fonction de votre poids, de votre style de conduite et des conditions de la route.

- Pour ce faire, asseyez-vous sur la selle. Avec un réglage correct, la tige de selle doit comprimer environ 20 % de la course de suspension (env. 9 mm).
- Pour augmenter la dureté du ressort, tournez l'écrou de réglage **B**, situé à l'extrémité inférieure de la tige de selle, dans le sens des aiguilles d'une montre. Pour la diminuer, tournez dans le sens inverse.

Si vous ne parvenez pas au réglage adéquat avec l'équipement de série, vous pouvez acheter en option l'élastomère qui vous convient chez votre revendeur de vélos. Nous en proposons dans 3 degrés de dureté différents : jusqu'à 45 kg / Réf. 06050000, 45-75 kg / Réf. 06051000 et 85-100 kg / Réf. 06052000

- Pour monter l'élastomère, desserrez la vis de fixation de la tige de selle ou le mécanisme à serrage rapide.
- Faites glisser la tige de selle hors du tube de selle du cadre.
- Retirez la bague de blocage **C**, située à l'extrémité inférieure, à l'aide d'une pince appropriée.
- Tournez l'écrou de réglage **B** dans le sens inverse des aiguilles d'une montre pour le retirer de la tige de selle.
- Vous pouvez alors retirer l'entretoise **D** et l'élastomère **E**.
- Le montage s'effectue dans l'ordre inverse.



Entretien

Pour garantir votre sécurité, des performances élevées et une longue durée de vie du produit, un entretien régulier est nécessaire toutes les 200 heures d'utilisation environ ou au moins 1 fois par an.

- Tournez l'écrou de raccordement **F** dans le sens des aiguilles d'une montre jusqu'à ne plus ressentir ni jeu latéral ni résistance.

- Pour éviter tout dommage, n'utilisez pas de pince ou autre outil similaire.

Graisser les roulements

- Nettoyez soigneusement l'ensemble du tube coulissant **G** avec un détergent biodégradable.
- Graissez l'ensemble du tube coulissant **G** avec une graisse sans acide que vous pouvez vous procurer chez votre revendeur de vélos.

- Utilisez impérativement une graisse non acide, sinon cela risquerait de modifier chimiquement ou de détruire l'élastomère.

Consigne de sécurité

Contrôlez la valeur de serrage des vis après env. 500 km, puis régulièrement dans cadre des intervalles d'entretien, au moins 1 fois par an.

- Cette tige de selle n'est pas adaptée à la pratique du VTT et à la compétition. Les fortes contraintes pourraient entraîner la rupture de la tige de selle.
- Ne fixez pas d'accessoires supplémentaires, comme des sièges-enfant, des porte-bagages ou des remorques à la tige de selle. Cela pourrait causer une surcharge et mener à la rupture de la tige de selle.
- En raison de l'usure du matériau, les tiges de selle en aluminium doivent être remplacées au plus tard après 10 000 km ou 3 ans.
- Pour éviter tout risque de chute ou d'accident, la tige de selle doit impérativement être remplacée en cas de dommage.
- Pour des raisons de sécurité, la tige de selle peut être chargée avec un maximum de 100 kg.

Mountain Bike / VTT		Safety Level	
Hauteur de saut ≤ 60 cm	max. 120 kg	max. 100 kg	
Hauteur de saut ≤ 60 cm	max. 140 kg	max. 120 kg	
Hauteur de saut ≤ 60 cm	max. 160 kg	max. 140 kg	
Hauteur de saut ≤ 120 cm	max. 120 kg	max. 100 kg	
Hauteur de saut ≤ 120 cm	max. 140 kg	max. 120 kg	
Hauteur de saut ≤ 180 cm	max. 120 kg	max. 100 kg	
E-Bike / VAE 25 km/h	Hauteur de saut ≤ 60 cm	max. 120 kg	
E-Bike / VAE 25 km/h	Hauteur de saut ≤ 60 cm	max. 140 kg	
E-Bike / VAE 25 km/h	Hauteur de saut ≤ 60 cm	max. 160 kg	
E-Bike / VAE 25 km/h	Hauteur de saut ≤ 120 cm	max. 120 kg	
E-Bike / VAE 25 km/h	Hauteur de saut ≤ 120 cm	max. 140 kg	
E-Bike / VAE 25 km/h	Hauteur de saut ≤ 180 cm	max. 120 kg	

Velo ROUTE/Gravel		Safety Level	
	max. 100 kg	max. 100 kg	
	max. 120 kg	max. 120 kg	
E-Bike / VAE 25 km/h + 45 km/h	max. 100 kg	max. 100 kg	
E-Bike / VAE 25 km/h + 45 km/h	max. 120 kg	max. 120 kg	

Velo Ville & Trekking		Safety Level	
	max. 100 kg	max. 100 kg	
	max. 120 kg	max. 120 kg	
	max. 140 kg	max. 140 kg	
	max. 160 kg	max. 160 kg	
	max. 180 kg	max. 180 kg	
E-Bike / VAE 25 km/h	max. 120 kg	max. 100 kg	
E-Bike / VAE 25 km/h	max. 140 kg	max. 120 kg	
E-Bike / VAE 25 km/h	max. 160 kg	max. 140 kg	
E-Bike / VAE 25 km/h	max. 180 kg	max. 160 kg	
E-Bike / VAE 45 km/h*	max. 140 kg	max. 120 kg	
E-Bike / VAE 45 km/h*	max. 160 kg	max. 140 kg	

Velo Cargo		Safety Level	
Une voie/Plusieurs voies	max. 250 kg	max. 140 kg	
Une voie/Plusieurs voies	max. 300 kg	max. 160 kg	
E-Bike / VAE 25 km/h	Une voie/Plusieurs voies	max. 250 kg	max. 140 kg
E-Bike / VAE 25 km/h	Une voie/Plusieurs voies	max. 300 kg	max. 160 kg

Junior		Safety Level	
	max. 100 kg	max. 100 kg	

Velo enfant		Safety Level	
12"-24"			

La classification du produit par le Safety Level *ergotec* correspond à la norme DIN EN ISO 4210 pour les vélos et à la norme DIN EN 15194 pour les vélos électriques. Type de vélos électriques : assistance au pédalage jusqu'à la vitesse spécifiée.

* Montage ultérieur uniquement si approbation par un centre de test reconnu et inscription dans les documents du vélo.

Garantie

Les périodes de garantie suivantes s'appliquent aux tiges de selle à ressort *ergotec* :

- avec le niveau de sécurité 6 **6 ans ou 35.000 km**
- avec le niveau de sécurité 5 **5 ans ou 30.000 km**
- avec le niveau de sécurité 4 **4 ans ou 25.000 km**
- avec le niveau de sécurité 3 **3 ans ou 20.000 km**
- avec le niveau de sécurité 2 **3 ans ou 15.000 km**

Toute réclamation au titre de la garantie doit être traitée par votre revendeur de vélos.

Ti ringraziamo per aver scelto un prodotto della nostra azienda al momento dell'acquisto del tuo nuovo reggisella.

- Confrontare il SAFETY LEVEL sul reggisella con la tabella allegata e assicurarsi che sia adatto all'uso previsto.**
- Prima di montare il reggisella assicurarsi che questo sia adatto al peso totale consentito della bicicletta. Indicazioni corrispondenti sono disponibili nella descrizione del prodotto o presso il rivenditore di biciclette.**
- Prima di utilizzarlo, leggere attentamente le seguenti indicazioni di montaggio e di sicurezza. Conservare le indicazioni con cura ed eventualmente darle al successivo possessore.**

Montaggio

Il montaggio richiede delle conoscenze di base corrispondenti. Se non si è in possesso di queste, ti preghiamo di rivolgerti ad un rivenditore specializzato di biciclette.

- Controllare se il diametro esterno del reggisella (27,2 mm) corrisponde al diametro interno del tubo per sella del telaio.
- Se l'area di serraggio del tubo per sella del telaio dovesse essere più grande, è possibile adattare il diametro con un rispettivo adattatore per reggisella (lunghezza min. 80 mm). Per motivi di sicurezza consigliamo di utilizzare gli adattatori per reggisella originali *ergotec*. Questi possono essere acquistati presso il negozio specializzato in biciclette.

- L'estremità del tubo per sella del telaio deve essere assolutamente privo di bave, poiché in caso contrario c'è il pericolo di rottura!**

- Prima di inserire il reggisella è assolutamente necessario trattare l'area di fissaggio del tubo per sella del telaio con un grasso resistente all'acqua, poiché la corrosione può rendere più complicato il successivo adattamento dell'altezza della sella.
- Inserire il reggisella nel tubo per sella del telaio.

- Per motivi di sicurezza il reggisella deve essere inserito almeno fino al contrassegno (75 mm) nel tubo per sella del telaio, a meno che il produttore della bicicletta non indichi una profondità di inserimento maggiore. Rispettare le informazioni di utilizzo del produttore della bicicletta.**

- Per fissare il reggisella nel telaio è necessario serrare il bullone di fissaggio del reggisella o il meccanismo di serraggio rapido con la coppia di serraggio indicata dal produttore della bicicletta.
- Prima di montare la sella verificare la compatibilità tra il reggisella e la sella.
- Inserire infine il telaio della sella nelle scanalature di guida del morsetto per sella e fissarla.
- Orientare ora la posizione della sella in base alle proprie esigenze.
- Serrare ora entrambe le viti di serraggio della sella **A** uniformemente con una chiave a brugola da 5 mm ed una coppia di serraggio di 8-10 Nm.

Impostazione

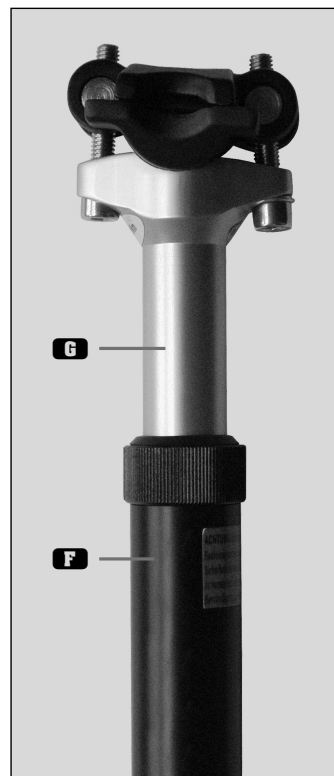
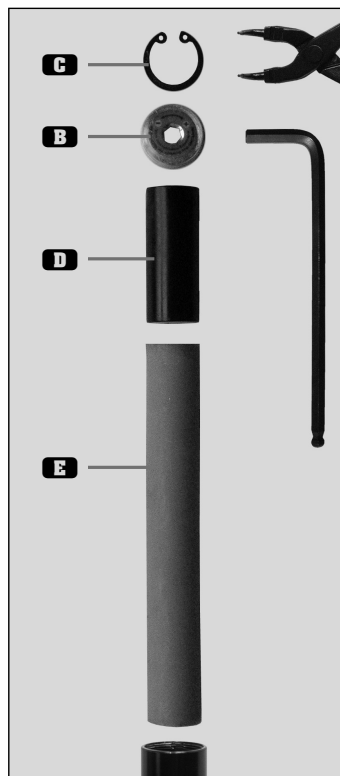
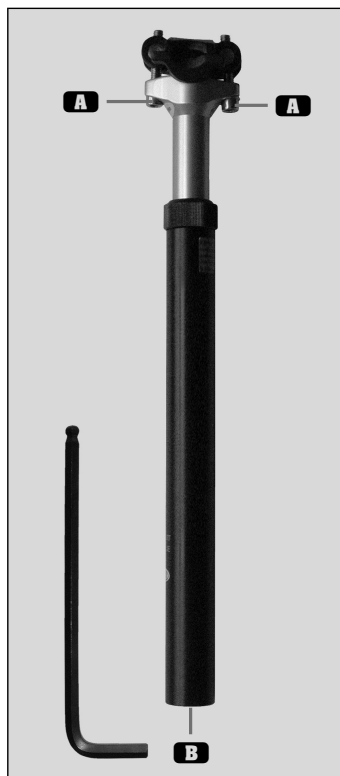
È possibile regolare le sospensioni individualmente in base al peso corporeo, allo stile di guida e alle condizioni della strada.

- Per fare ciò è necessario sedersi sulla sella. Con regolazione corretta il reggisella deve comprimersi di ca. 20% della corsa della sospensione (ca. 9 mm).
- Per aumentare la rigidità della sospensione, ruotare in senso orario il dado di regolazione **B**, che si trova sull'estremità inferiore del reggisella – per una regolazione più morbida ruotare in senso antiorario.

Se non dovessero andare bene le regolazioni di base è possibile acquistare presso il punto vendita specializzato in biciclette l'elastomero adatto, che proponiamo con tre diversi gradi di durezza:

fino a 45 kg / nr. art. 06050000, 45-75 kg / nr. art. 06051000 e 85-100 kg / nr. art. 06052000

- Per smontare l'elastomero è necessario staccare il bullone di fissaggio del reggisella o il meccanismo di serraggio rapido.
- Estrarre ora il reggisella dal tubo per sella del telaio.
- Rimuovere l'anello di sicurezza **C**, che si trova sull'estremità inferiore con una pinza adeguata.
- Svitare in senso antiorario il dado di regolazione **B** dal reggisella.
- Ora è possibile rimuovere il distanziatore **D** e l'elastomero **E**.
- L'installazione avviene eseguendo la procedura appena descritta in ordine inverso.



Manutenzione

Per garantire prestazioni elevate, sicurezza ed una lunga durata di funzionamento è necessaria una manutenzione regolare ogni ca. 200 ore di esercizio o **almeno 1 volta all'anno**.

Regolazione del gioco laterale

- Ruotare il dado di raccordo **F** in senso orario fino a quando non si sente più alcun gioco laterale o resistenza.

- Per evitare danneggiamenti, non bisogna utilizzare pinze o attrezzi simili.**

Lubrificazione dell'alloggiamento

- Pulire con cura l'intera area del tubo scorrevole **G** con un detergente biodegradabile.
- Lubrificare l'intera area del tubo scorrevole **G** con un grasso privo di acidi che è possibile acquistare presso un punto vendita specializzato per biciclette.

- Utilizzare assolutamente un grasso privo di acidi, poiché l'elastomero può poi modificarsi o rompersi.**

Avvertenza di sicurezza

Controllare la coppia di serraggio delle viti dopo ca. 500 km e successivamente regolarmente nell'ambito degli intervalli di manutenzione, ma almeno 1 volta all'anno.

- Questo reggisella non è adatto per mountain bike e competizioni. Le elevate sollecitazioni possono provocare la rottura del reggisella.
- Non attaccare al reggisella altri accessori come seggiolini per bambini, portapacchi o rimorchi. Questi potrebbero provocare una sollecitazione eccessiva e quindi alla rottura del reggisella.
- A causa dell'affaticamento di materiale, i reggisella in alluminio devono essere sostituiti dopo 10.000 chilometri o dopo 3 anni.
- Per evitare una caduta o un incidente, il reggisella deve essere assolutamente sostituito dopo un guasto.
- Per motivi di sicurezza il reggisella può essere sollecitato al massimo con 100 kg.

Mountain Bike		Safety Level	
Altezza di salto ≤ 60 cm	max. 120 kg	max. 100 kg	
Altezza di salto ≤ 60 cm	max. 140 kg	max. 120 kg	
Altezza di salto ≤ 60 cm	max. 160 kg	max. 140 kg	
Altezza di salto ≤ 120 cm	max. 120 kg	max. 100 kg	
Altezza di salto ≤ 120 cm	max. 140 kg	max. 120 kg	
Altezza di salto ≤ 180 cm	max. 120 kg	max. 100 kg	
E-BIKE 25 km/h	Altezza di salto ≤ 60 cm	max. 120 kg	max. 100 kg
E-BIKE 25 km/h	Altezza di salto ≤ 60 cm	max. 140 kg	max. 120 kg
E-BIKE 25 km/h	Altezza di salto ≤ 60 cm	max. 160 kg	max. 140 kg
E-BIKE 25 km/h	Altezza di salto ≤ 120 cm	max. 120 kg	max. 100 kg
E-BIKE 25 km/h	Altezza di salto ≤ 120 cm	max. 140 kg	max. 120 kg
E-BIKE 25 km/h	Altezza di salto ≤ 180 cm	max. 120 kg	max. 100 kg

Bici da strada / Gravel / Bici da viaggio		Safety Level	
	max. 100 kg	max. 100 kg	
	max. 120 kg	max. 120 kg	
E-BIKE 25 km/h + 45 km/h	max. 100 kg	max. 100 kg	
E-BIKE 25 km/h + 45 km/h	max. 120 kg	max. 120 kg	

City / Trekking Bike		Safety Level	
	max. 100 kg	max. 100 kg	
	max. 120 kg	max. 120 kg	
	max. 140 kg	max. 140 kg	
	max. 160 kg	max. 160 kg	
	max. 180 kg	max. 180 kg	
E-BIKE 25 km/h	max. 120 kg	max. 100 kg	
E-BIKE 25 km/h	max. 140 kg	max. 120 kg	
E-BIKE 25 km/h	max. 160 kg	max. 140 kg	
E-BIKE 25 km/h	max. 180 kg	max. 160 kg	
E-BIKE 45 km/h*	max. 140 kg	max. 120 kg	
E-BIKE 45 km/h*	max. 160 kg	max. 140 kg	

Cargo-Bike		Safety Level	
Corsia singola / Corsia multipla	max. 250 kg	max. 140 kg	
Corsia singola / Corsia multipla	max. 300 kg	max. 160 kg	
E-BIKE 25 km/h	Corsia singola / Corsia multipla	max. 250 kg	max. 140 kg
E-BIKE 25 km/h	Corsia singola / Corsia multipla	max. 300 kg	max. 160 kg

Bici da ragazzo		Safety Level	
	max. 100 kg	max. 100 kg	

Bici da bambino		Safety Level	
12"-24"			

La classificazione di prodotto del livello di sicurezza *ergotec* è conforme alla norma DIN EN ISO 4210 per le biciclette e DIN EN 15194 per le biciclette elettriche. Tipo di bicicletta elettrica: pedalata assistita fino alla velocità indicata.

* è possibile effettuare il retrofit solamente mediante collaudo di un ente certificatore riconosciuto e registrazione nei documenti della bicicletta.

Garanzia

Per il reggisella a molla *ergotec* ci sono i seguenti periodi di garanzia:

- con livello di sicurezza 6 **6 anni o 35.000 km**
- con livello di sicurezza 5 **5 anni o 30.000 km**
- con livello di sicurezza 4 **4 anni o 25.000 km**
- con livello di sicurezza 3 **3 anni o 20.000 km**
- con livello di sicurezza 2 **3 anni o 15.000 km**

Eventuali richieste di garanzia devono essere gestite tramite il negozio specializzato di biciclette.

Muchas gracias por haberse decantado por un producto de nuestra casa a la hora de adquirir su nueva tija de sillín.

Compare el SAFETY LEVEL en la tija de sillín con la tabla adjunta y compruebe si es adecuada para el uso que pretende darle.

Antes de montar la tija de sillín, asegúrese de que es adecuada para el peso total máximo admisible de la bicicleta. Encontrará los datos necesarios en la descripción del producto o preguntando a su distribuidor de bicicletas.

Antes de su uso, lea atentamente las siguientes instrucciones de montaje y seguridad. Guarde cuidadosamente estas instrucciones y entréguelas a cualquier posible propietario posterior.

Montaje

El montaje requiere tener los correspondientes conocimientos previos. Si carece de dichos conocimientos, diríjase a una tienda especializada en bicicletas.

Compruebe si el diámetro exterior de la tija de sillín (27,2 mm) coincide con el diámetro interior del tubo del sillín.

Si la zona de apriete del tubo del sillín es mayor, puede adaptar el diámetro utilizando un adaptador para la tija del sillín (longitud mín. 80 mm).

Por motivos de seguridad, recomendamos utilizar los adaptadores para la tija del sillín originales de *ergotec*. Podrá adquirirlos en una tienda especializada en bicicletas.

¡Es fundamental que el extremo del tubo del sillín no tenga rebabas, de lo contrario existe peligro de rotura!

Antes de introducir la tija de sillín, es fundamental aplicar una grasa resistente al agua en la zona de fijación del tubo del sillín, de lo contrario la corrosión podría dificultar el posterior ajuste de la altura del sillín.

Ahora, introduzca la tija de sillín en el tubo del sillín.

Por motivos de seguridad, la tija de sillín debe introducirse en el tubo del sillín al menos hasta la marca (75 mm), a no ser que el fabricante de la bicicleta exija una mayor profundidad de inserción. Observe las instrucciones de uso del fabricante de la bicicleta.

Para fijar la tija de sillín al cuadro, apriete el tornillo de fijación de la tija del sillín o el mecanismo de enganche rápido ejerciendo el valor de apriete especificado por el fabricante de la bicicleta.

Antes de montar el sillín, compruebe la compatibilidad entre la tija de sillín y el sillín.

Ahora, ajuste la posición del sillín en las ranuras guía de la abrazadera del sillín y fíjelo ligeramente.

Ahora, ajuste la posición del sillín para que se adapte a sus necesidades personales.

Apriete uniformemente los dos tornillos de fijación del sillín **A** con una llave Allen de 5 mm y un valor de apriete de 8-10 Nm.

Ajuste

Puede ajustar la suspensión para que se adapte a su peso corporal, su estilo de conducción y las condiciones de la pista.

Para ello, siéntese en el sillín. Si el ajuste es correcto, la tija de sillín debería comprimirse en torno al 20 % del recorrido del resorte (aprox. 9 mm).

Para aumentar la dureza del resorte, gire la tuerca de ajuste **B**, situada en el extremo inferior de la tija de sillín, en sentido horario; si quiere disminuir la dureza, gire en sentido antihorario.

Si no se las arreglara bien con el ajuste de serie, puede adquirir en una tienda especializada en bicicletas el elastómero adecuado para usted, que le ofrecemos con tres grados de dureza diferentes:

hasta 45 kg / n.º art. 06050000, 45-75 kg / n.º art. 06051000 y 85-100 kg / n.º art. 06052000

Para desmontar el elastómero, afloje el tornillo de fijación de la tija del sillín o el mecanismo de enganche rápido.

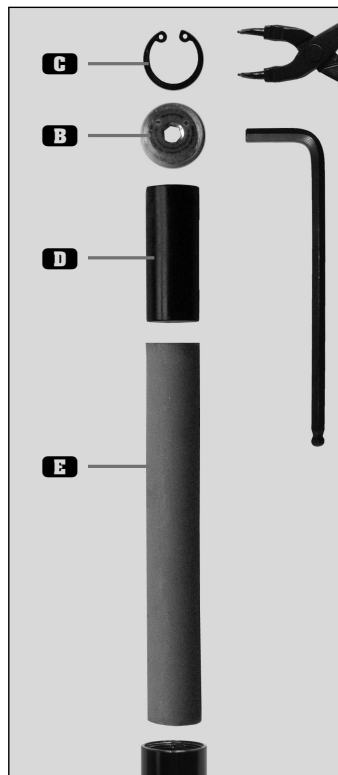
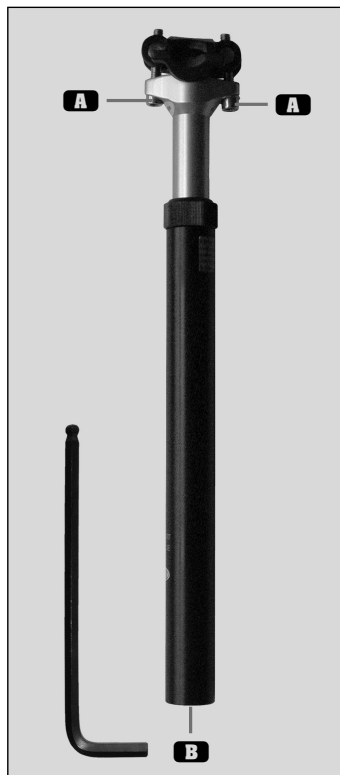
Saque la tija de sillín del tubo del sillín.

Retire el anillo de retención **C**, situado en el extremo inferior, con unos alicates.

Saque la tuerca de ajuste **B** de la tija de sillín girándola en el sentido contrario al de las agujas del reloj.

Ya puede retirar el espaciador **D** y el elastómero **E**.

El montaje se realiza en orden inverso.



Mantenimiento

Para garantizar un alto rendimiento, la seguridad y una larga vida útil, es fundamental realizar un mantenimiento periódico después de aprox. 200 horas de servicio o **al menos 1 vez al año**.

Ajuste de la holgura lateral

Gire la tuerca **F** en sentido horario hasta que deje de percibirse holgura lateral o resistencia.

Para prevenir daños, se recomienda no utilizar para ello tenazas ni herramientas similares.

Lubricación de los cojinetes

Limpie cuidadosamente toda la zona del tubo de deslizamiento **G** con un detergente biodegradable.

Ahora, engrase toda la zona del tubo de deslizamiento **G** con una grasa no ácida, que podrá adquirir en una tienda especializada en bicicletas.

Es fundamental utilizar una grasa libre de ácido, de lo contrario el elastómero podría sufrir una modificación química o descomponerse.

Indicación de seguridad

Controle el valor de apriete de los tornillos después de realizar aprox. 500 km y luego hágalo periódicamente durante los intervalos de mantenimiento, al menos 1 vez al año.

Esta tija de sillín no es adecuada para el ciclismo de montaña ni para competiciones. Las cargas elevadas podrían causar una rotura de la tija de sillín.

No sujete a la tija de sillín ningún accesorio, como asientos infantiles, portaequipajes o remolques. Podría causar una sobrecarga y la rotura de la tija.

Debido a la fatiga del material, las tijas de sillín de aluminio deben sustituirse como máximo después de 10.000 kilómetros o 3 años.

Para evitar una caída o un accidente, es imprescindible sustituir una tija de sillín dañada.

Por motivos de seguridad, la tija de sillín no debe someterse a un peso superior a 100 kg.

MTB		Safety Level	
Altura de salto ≤ 60 cm	max. 120 kg	max. 100 kg	
Altura de salto ≤ 60 cm	max. 140 kg	max. 120 kg	
Altura de salto ≤ 60 cm	max. 160 kg	max. 140 kg	
Altura de salto ≤ 120 cm	max. 120 kg	max. 100 kg	
Altura de salto ≤ 120 cm	max. 140 kg	max. 120 kg	
Altura de salto ≤ 180 cm	max. 120 kg	max. 100 kg	
E-BIKE 25 km/h	Altura de salto ≤ 60 cm	max. 120 kg	max. 100 kg
E-BIKE 25 km/h	Altura de salto ≤ 60 cm	max. 140 kg	max. 120 kg
E-BIKE 25 km/h	Altura de salto ≤ 60 cm	max. 160 kg	max. 140 kg
E-BIKE 25 km/h	Altura de salto ≤ 120 cm	max. 120 kg	max. 100 kg
E-BIKE 25 km/h	Altura de salto ≤ 120 cm	max. 140 kg	max. 120 kg
E-BIKE 25 km/h	Altura de salto ≤ 180 cm	max. 120 kg	max. 100 kg

Bicicleta de Carretera/Gravel/Cicloturismo		Safety Level	
	max. 100 kg	max. 100 kg	
	max. 120 kg	max. 120 kg	
E-BIKE 25 km/h + 45 km/h	max. 100 kg	max. 100 kg	
E-BIKE 25 km/h + 45 km/h	max. 120 kg	max. 120 kg	

Bicicleta Urbana/ de Trekking		Safety Level	
	max. 100 kg	max. 100 kg	
	max. 120 kg	max. 120 kg	
	max. 140 kg	max. 140 kg	
	max. 160 kg	max. 160 kg	
	max. 180 kg	max. 180 kg	
E-BIKE 25 km/h	max. 120 kg	max. 100 kg	
E-BIKE 25 km/h	max. 140 kg	max. 120 kg	
E-BIKE 25 km/h	max. 160 kg	max. 140 kg	
E-BIKE 25 km/h	max. 180 kg	max. 160 kg	
E-BIKE 45 km/h*	max. 140 kg	max. 120 kg	
E-BIKE 45 km/h*	max. 160 kg	max. 140 kg	

Bicicleta de Carga/Cargo-Bike		Safety Level	
Vía única / Múltiples vías	max. 250 kg	max. 140 kg	
Vía única / Múltiples vías	max. 300 kg	max. 160 kg	
E-BIKE 25 km/h	Vía única / Múltiples vías	max. 250 kg	max. 140 kg
E-BIKE 25 km/h	Vía única / Múltiples vías	max. 300 kg	max. 160 kg

Bicicleta cadete		Safety Level	
	max. 100 kg	max. 100 kg	

Bicicleta infantil y juvenil		Safety Level	
12"-24"			

La clasificación del producto de *ergotec* Safety Level cumple con las exigencias de la norma DIN EN ISO 4210 para bicicletas y la norma DIN EN 15194 para bicicletas eléctricas. Tipo de bicicleta eléctrica: asistente al pedaleo hasta una velocidad previamente indicada.

* Montaje posterior solo con la aprobación de un organismo de inspección certificado e inscripción en los papeles del vehículo.

Garantía

Los periodos de garantía para tijas de sillín con suspensión *ergotec* son los siguientes:

- con nivel de seguridad 6 **6 años o 35.000 km**
- con nivel de seguridad 5 **5 años o 30.000 km**
- con nivel de seguridad 4 **4 años o 25.000 km**
- con nivel de seguridad 3 **3 años o 20.000 km**
- con nivel de seguridad 2 **3 años o 15.000 km**

Los posibles derechos de garantía deberán tramitarse a través de una tienda especializada en bicicletas.