

Vielen Dank, dass Sie sich beim Kauf Ihrer neuen Pedal-Achsverlängerung für ein Produkt aus unserem Haus entschieden haben.

! Lesen Sie vor Gebrauch die nachfolgenden Montage- und Sicherheitshinweise aufmerksam durch. Bewahren Sie die Hinweise sorgfältig auf und geben Sie diese ggf. an den Nachbesitzer weiter.

Montage

Die Montage setzt eine entsprechende Grundkenntnis voraus. Sollten Sie über diese nicht verfügen, so wenden Sie sich bitte an den Fahrrad-Fachhandel.

- Überprüfen Sie vor der Montage, ob die beiden Gewinde der Pedal-Achsverlängerung mit dem Gewinde der Tretkurbel und des Pedals übereinstimmen.
- Es gibt hier zwei unterschiedliche Größen: 1/2" und 9/16".
- Vor der Montage sollten die Gewinde unbedingt mit einem wasserresistenten Fett behandelt werden, da sonst Korrosion eine spätere Demontage der Pedal-Achsverlängerung erschweren kann.

Hinweis! Sollten Sie die Pedalverlängerung wieder demontieren wollen, so ist dies nur möglich, wenn die Pedalachse über eine Aufnahme für einen 17 mm-Gabelschlüssel oder 6 mm-Innensechskantschlüssel verfügt.

! Damit sich die Pedale beim Pedalieren nicht lösen, haben diese zwei unterschiedliche Gewinde.

- Die linke Pedal-Achsverlängerung (mit „PAV-18/L“ gekennzeichnet) hat ein Linksgewinde, die rechte Pedal-Achsverlängerung (mit „PAV-18/R“ gekennzeichnet) hat ein Rechtsgewinde.
- Drehen Sie die mit „PAV-18/L“ gekennzeichnete Pedal-Achsverlängerung erst auf das Gewinde des mit „L“ gekennzeichneten Pedals – und die mit „PAV-18/R“ gekennzeichnete Pedal-Achsverlängerung auf das Gewinde des mit „R“ gekennzeichneten Pedals.
- Drehen Sie nun das linke Pedal in den linken – und das rechte Pedal in den rechten Kurbelarm.
- Montieren Sie nun die Pedale und ziehen Sie diese mit einem Anzugswert von 33-35 Nm fest. Beachten Sie hierbei auch die Montage- und Sicherheitshinweise des Pedalherstellers.

- Überprüfen Sie anschließend die Bodenfreiheit, die sich durch Anbringen der Pedal-Achsverlängerungen verringert. Hierbei muss es möglich sein, das unbelastete Fahrrad in dem nachfolgend aufgeführten Winkel aus der Senkrechten seitlich zu neigen, ohne dass irgendein Teil des Pedals den Boden berührt. Dabei muss das Pedal an den tiefsten Punkt gebracht werden und die Trittfäche parallel zum Boden stehen.

Ist das Fahrrad mit einer Federung ausgestattet, muss bei der Messung die Federung die weichste Einstellung und eine eingefederte Position aufweisen.

Werte für die Bodenfreiheit:

- Jugendfarräder / 23°
- City- und Trekkingfarräder / 25°
- Geländefarräder / 25°
- Rennräder / 23°

! Eine zu geringe Bodenfreiheit kann dazu führen, dass das Pedal beim Kurvenfahren am Boden aufsetzt und das Hinterrad somit Bodenkontakt verliert. Dies kann zum Sturz führen.

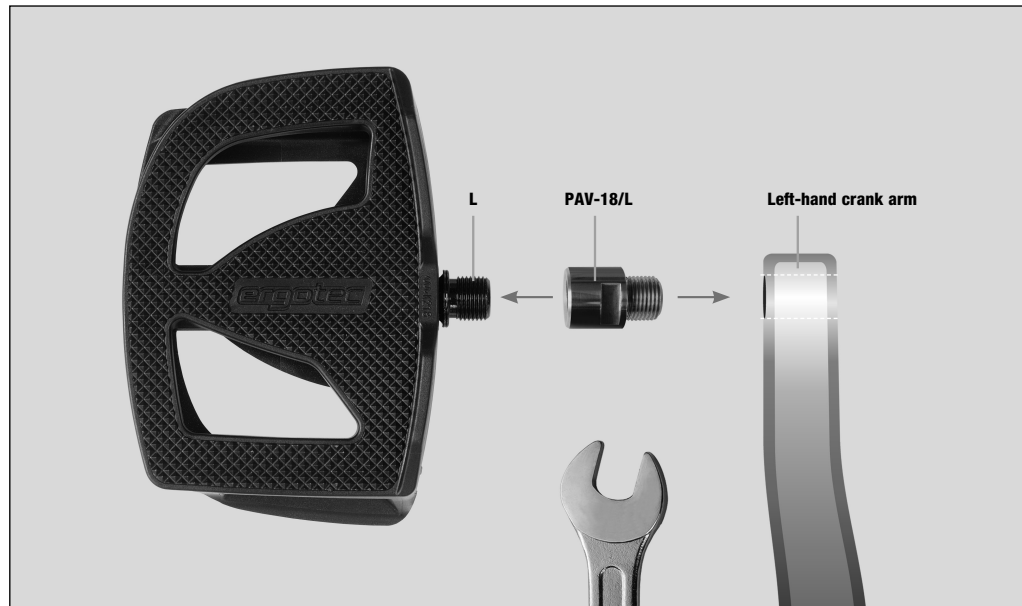
Sicherheitshinweis

Kontrollieren Sie die Pedal-Achsverlängerungen regelmäßig auf festen Sitz, sowie auf mögliche Beschädigungen.

! Um einen Sturz oder Unfall zu vermeiden, müssen die Pedal-Achsverlängerungen nach einer Beschädigung unbedingt ausgetauscht werden.

Gewährleistung

Es gelten die gesetzlichen Bestimmungen. Eventuelle Gewährleistungsansprüche sollten über den Fahrrad-Fachhandel abgewickelt werden.



Thank you for selecting a quality product from our company in the purchase of your new pedal adapters.

! Before using the product please read the following assembly and safety instructions carefully. Keep these instructions in a safe place and if necessary pass them on to the next owner.

Assembly

Assembly and fitting require the relevant technical knowledge and skills. If you do not have these, please contact a specialist bicycle dealer.

- Before assembly you should check if the two threads of the pedal adapter match the thread of the crank and the pedal.
- There are 2 different sizes here: 1/2" and 9/16".
- Before assembly the thread must always be treated with water-resistant grease, because otherwise corrosion could later make it difficult to dismantle the pedal adapter again.

Note! If you want to disassemble the pedal extension again, this is only possible if the pedal axle has a mount for a 17 mm open-ended spanner or 6 mm hexagonal key.

! The pedal adapters have two different threads, to make sure that they can't work loose during pedalling.

- The left-hand pedal adapter (marked „PAV-18/L“) has a left-hand thread, the right-hand pedal adapter (marked „PAV-18/R“) has a right-hand thread.
- First you screw the pedal adapter marked „PAV-18/L“ onto the thread of the pedal marked with an „L“, and the pedal adapter marked „PAV-18/R“ onto the thread of the pedal marked with an „R“.
- Now you screw the left-hand pedal onto the left-hand crank arm, and the right-hand pedal onto the right-hand crank arm.
- Now mount the pedals and tighten them with a tightening value of 33-35 Nm. Please also note the assembly and safety instructions of the pedal manufacturer.

- Next you check the clearance from the ground, which is reduced when pedal adapters are attached. It must be possible for the bicycle without any load on it to be tilted sideways to the angle specified below, without any part of the pedal touching the ground. For this purpose the pedal should be at its lowest point and its contact area should be parallel to the ground.

If the bicycle has suspension, when the clearance is measured the suspension should be at its softest setting and in a compressed position.

Ground clearance values:

- Young people's bikes / 23°
- City and trekking bikes / 25°
- Mountain bikes / 25°
- Racing bikes / 23°

! If the clearing is insufficient it could happen on a bend that the pedal comes into contact with the ground and the rear wheel loses contact with the ground as a result. This could lead to a fall.

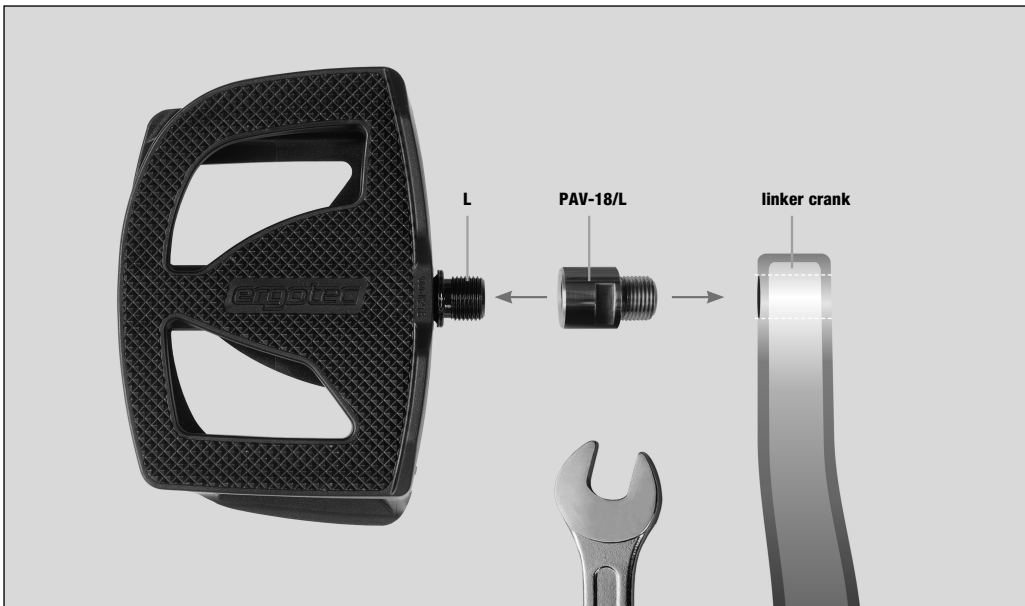
Safety instructions

You should check the pedal adapter for tightness and possible damage at regular intervals.

! In order to avoid a fall or an accident, the pedal adapters must always be replaced if they are damaged in any way.

Warranty

The statutory provisions apply. Any warranty claims should be implemented through a bicycle dealer.



Hartelijk dank dat u bij de aankoop van uw nieuwe pedaalasverlenging heeft gekozen voor een product van ons.

! Lees voor het gebruik onderstaande montage- en veiligheidsinstructies zorgvuldig door. Bewaar de instructies goed en geef ze door aan een evt. volgende eigenaar.

Montage

Voor de montage is een bepaalde basiskennis vereist. Laat de werkzaamheden uitvoeren door een fietsenmaker als u niet over deze kennis beschikt.

- Controleer voor de montage of de beide schroefdraden van de pedaalasverlenging overeenkomen met het schroefdraad van de crank en het pedaal.
- Er zijn twee verschillende maten: 1/2" en 9/16".
- Behandel de schroefdraden voor de montage altijd met een waterbestendig vet om te voorkomen dat roestvorming de demontage van de pedaalasverlenging op een later tijdstip bemoeilijkt.

Aanwijzing! Wanneer u de pedaalverlenging weer wilt demontieren, is dit alleen mogelijk als de pedaalas beschikt over een systeem voor een 17 mm steeksleutel of een 6 mm inbusleutel.

! Om te voorkomen dat de pedalen tijdens het fietsen losdraaien, hebben de pedaalasverlengingen twee verschillende schroefdraden.

- De linker pedaalasverlenging (met „PAV-18/L“ gemarkeerd) heeft een linkse draad, de rechter pedaalasverlenging (met „PAV-18/R“ gemarkeerd) heeft een rechtse draad.
- Draai de pedaalasverlenging met „PAV-18/L“ eerst op het schroefdraad van het pedaal met een „L“ – en de pedaalasverlenging met „PAV-18/R“ op het schroefdraad van het pedaal met een „R“.
- Draai nu het linker pedaal in de linker crank en het rechter pedaal in de rechter crank.
- Monteer nu de pedalen en draai ze vast met een aanhaalwaarde van 33-35 Nm. Neem ook de installatie- en veiligheidsvoorschriften van de pedalenfabrikant in acht.

- Controleer daarna of er nog genoeg ruimte tot de grond is, die is immers kleiner geworden door het monteren van de pedaalasverlenging. Hierbij moet het mogelijk zijn de onbelaste fiets vanuit de verticale positie in onderstaande hoeken opzij te kantelen zonder dat een deel van het pedaal de grond raakt. Daarbij moet het pedaal in de laagste positie worden gezet en de voetplaat parallel lopen met de grond.

Wanneer de fiets vering heeft, moet bij de meting de vering zo licht mogelijk zijn ingesteld en moet de vering ingedruwd zijn.

Hoeken voor de vrije ruimte tot de grond:

- kinderfietsen / 23°
- city- en trekkingfietsen / 25°
- mountainbikes / 25°
- racefietsen / 23°

! Door een te kleine afstand tot de grond kan het pedaal in de bocht op de grond komen, waardoor het achterwiel het contact met de grond kan verliezen. Dit kan leiden tot valpartijen.

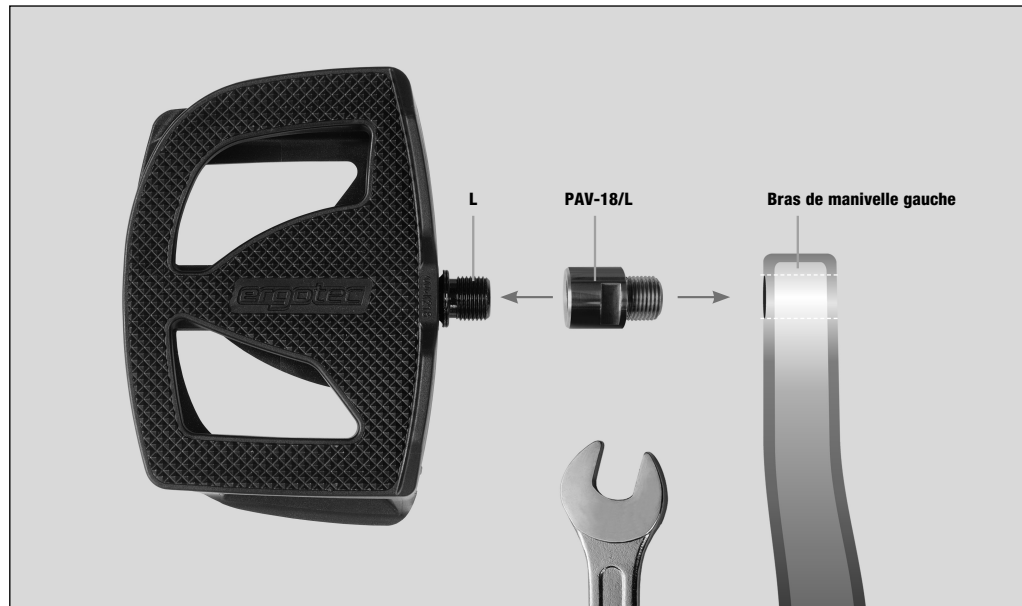
Veiligheidsinstructie

Controleer regelmatig of de pedaalasverlengingen goed vastzitten en of ze niet beschadigd zijn.

! Om een val of een ongeluk te voorkomen, moeten de pedaalasverlengingen absoluut worden vervangen als ze beschadigd zijn.

Garantie

De wettelijke bepalingen zijn van kracht. Neem voor aanspraak op de garantie contact op met uw fietsspecialzaak.



Merci d'avoir choisi votre nouvelle prolongation d'axe de pédale parmi nos produits.

! Lisez attentivement les instructions de montage et de sécurité suivantes avant utilisation. Conservez soigneusement ces consignes pour un usage ultérieur et transmettez-les le cas échéant au propriétaire suivant si vous vendez ou donnez cet article.

Montage

Le montage exige certaines connaissances de base. Si celles-ci ne font pas partie de vos compétences, veuillez contacter votre revendeur de vélos.

- Avant le montage, vérifiez que les deux filetages de la prolongation d'axe de pédale correspondent aux filetages de la manivelle de pédalier et de la pédale.
- Il existe deux tailles différentes : 1/2" et 9/16".
- Avant le montage, les filetages doivent impérativement être traités avec une graisse résistante à l'eau, sinon la corrosion risque de rendre difficile le démontage ultérieur de la prolongation d'axe de pédale.

Remarque ! Si la prolongation des pédales doit être démontée, cela n'est possible que si l'axe des pédales dispose d'un logement pour une clé à fourche de 17 mm ou une clé six pans creux de 6 mm.

! Les pédales disposent de deux filetages différents pour éviter qu'elles ne se desserrent en roulant.

- La prolongation d'axe de pédale gauche (marquée « PAV-18/L ») dispose d'un filetage à gauche, tandis que la prolongation d'axe de pédale droite (marquée « PAV-18/R ») dispose d'un filetage à droite.
- Tournez la prolongation d'axe de pédale marquée « PAV-18/L » sur le filetage de la pédale marquée « L », et la prolongation d'axe de pédale marquée « PAV-18/R » sur le filetage de la pédale marquée « R ».
- Tournez la pédale gauche dans le bras de manivelle gauche, et la pédale droite dans le bras de manivelle droit.
- Montez maintenant les pédales et serrez-les avec une valeur de serrage de 33-35 Nm. Respectez également les consignes de montage et de sécurité du fabricant de pédales.

- Vérifiez la garde au sol qui est réduite par la fixation des prolongations d'axe de pédale. Le vélo non chargé doit pouvoir être incliné latéralement selon l'angle indiqué ci-dessous sans qu'aucune partie de la pédale ne touche le sol. Pour effectuer cette vérification, la pédale doit être amenée à son point le plus bas et la surface de pose du pied doit être parallèle au sol.

Si le vélo est équipé d'une suspension, celle-ci doit avoir le réglage le plus souple et se trouver en position comprimée pendant la mesure.

Valeurs de garde au sol :

- Vélos pour enfants / 23°
- Vélos de ville et de randonnée / 25°
- Vélos tout-terrain / 25°
- Vélos de course / 23°

! Si la garde au sol est trop faible, la pédale risque de toucher le sol dans les virages, ce qui pourrait amener la roue arrière à perdre le contact avec le sol. Il y a risque de chute.

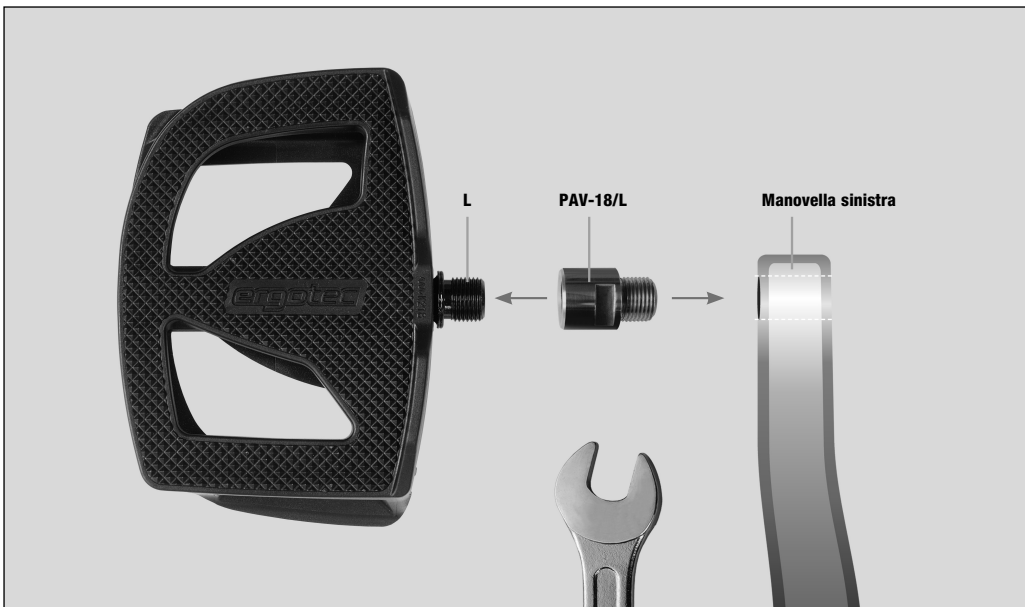
Consigne de sécurité

Contrôlez régulièrement le serrage des prolongations d'axe de pédale et les dommages éventuels.

! Pour éviter tout risque de chute ou d'accident, les prolongations d'axe de pédale doivent impérativement être remplacées en cas de dommage.

Garantie

Les dispositions légales suivantes s'appliquent. Toute réclamation au titre de la garantie doit être traitée par votre revendeur de vélos.



Ti ringraziamo per aver scelto un prodotto della nostra azienda al momento dell'acquisto della tua nuova estensione dell'asse del pedale.

⚠ Prima di utilizzarlo, leggere attentamente le seguenti indicazioni di montaggio e di sicurezza. Conservare le indicazioni con cura ed eventualmente darle al successivo possessore.

Montaggio

Il montaggio richiede delle conoscenze di base corrispondenti. Se non si è in possesso di queste, ti preghiamo di rivolgerti ad un rivenditore specializzato di biciclette.

- Prima del montaggio controllare se entrambe le filettature dell'estensione dell'asse del pedale coincidono con la filettatura della pedivella e del pedale.
- Sono disponibili due misure differenti: 1/2" e 9/16".
- Prima di cominciare con il montaggio le filettature devono essere assolutamente trattate con un grasso resistente all'acqua, poiché la corrosione può rendere più complicato il successivo smontaggio dell'estensione dell'asse del pedale.

Avvertenza! Se si desidera smontare nuovamente l'estensione del pedale, questo è possibile solamente quando l'asse del pedale è dotato di un alloggiamento per una chiave a bocca da 17 mm o per una chiave a brugola da 6 mm.

⚠ Per far sì che i pedali non si sgancino mentre si pedala ci sono due filettature differenti.

- L'estensione dell'asse del pedale (contrassegnata con «PAV-18/L») ha una filettatura sinistrorsa, l'estensione dell'asse del pedale (contrassegnata con «PAV-18/R») ha una filettatura destrorsa.
- Ruotare l'estensione dell'asse del pedale contrassegnata con «PAV-18/L» prima sulla filettatura del pedale contrassegnato con «L» – e l'estensione dell'asse del pedale contrassegnata con «PAV-18/R» sulla filettatura del pedale contrassegnato con «R».
- Ruotare poi il pedale sinistro nella manovella sinistra – e il pedale destro nella manovella destra.
- Ora montate i pedali e serrateli con un valore di 33-35 Nm. Osservare anche le istruzioni di installazione e sicurezza del produttore del pedale.

- Controllare poi l'altezza libera da terra, che si riduce applicando l'estensione dell'asse del pedale. Deve essere possibile inclinare lateralmente la bicicletta scarica dalla verticale, con l'angolazione indicata in basso, senza che nessuna parte del pedale tocchi il suolo. Il pedale deve essere portato nella sua posizione più bassa e la superficie di appoggio del pedale si deve trovare parallela al suolo.

Se la bicicletta è dotata di una sospensione, durante la misurazione questa deve avere la regolazione più morbida e una posizione molleggiata.

Valori per la distanza dal suolo:

- Biciclette per ragazzi / 23°
- Biciclette da città o trekking / 25°
- Mountain bike / 25°
- Biciclette da corsa / 23°

⚠ Una distanza dal suolo troppo ridotta può fare in modo che il pedale tocchi il suolo in curva e quindi la ruota posteriore può perdere il contatto con il suolo. Ciò può provocare cadute.

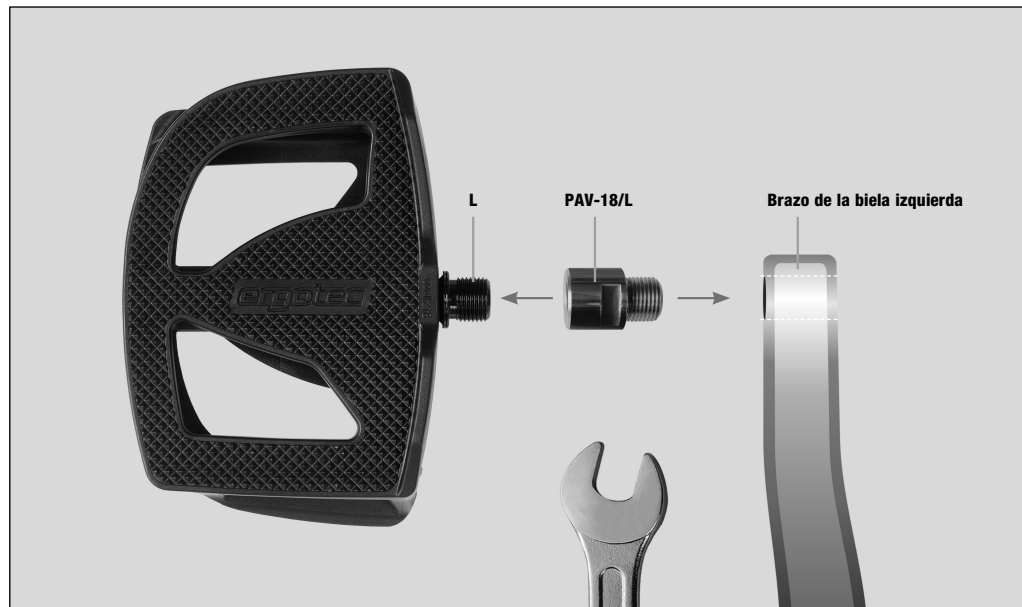
Avvertenza di sicurezza

Controllare regolarmente il fissaggio corretto delle estensioni dell'asse del pedale, nonché eventuali guasti.

⚠ Per evitare una caduta o un incidente, le estensioni dell'asse del pedale devono essere assolutamente sostituite dopo un guasto.

Garanzia

Rispettare le disposizioni di legge. Eventuali richieste di garanzia devono essere gestite tramite il negozio specializzato di biciclette.



Muchas gracias por haberse decantado por un producto de nuestra casa a la hora de adquirir su nueva prolongación de eje de pedal.

⚠ Antes de su uso, lea atentamente las siguientes instrucciones de montaje y seguridad. Guarde cuidadosamente estas instrucciones y entréguelas a cualquier posible propietario posterior.

Montaje

El montaje requiere tener los correspondientes conocimientos previos. Si carece de dichos conocimientos, diríjase a una tienda especializada en bicicletas.

- Antes del montaje, compruebe que las dos roscas de la prolongación de eje de pedal coinciden con las roscas de la biela y del pedal.
- Hay dos tamaños diferentes: 1/2" y 9/16".
- Antes del montaje, es imprescindible aplicar una grasa resistente al agua en las roscas, de lo contrario la corrosión podría dificultar el posterior desmontaje de la prolongación de eje de pedal.

¡Nota! Para volver a desmontar la prolongación del pedal, dicho eje debe contar con un alojamiento para una llave fija de 17 mm o una llave Allen de 6 mm.

⚠ Los pedales tienen dos roscas diferentes para evitar que se aflojen mientras pedalea.

- La prolongación de eje de pedal izquierda (identificada con «PAV-18/L») tiene una rosca izquierda, la prolongación de eje de pedal derecha (identificada con «PAV-18/R») tiene una rosca derecha.
- Gire primero la prolongación de eje de pedal identificada con «PAV-18/L» en la rosca del pedal identificada con «L» y la prolongación de eje de pedal identificada con «PAV-18/R» en la rosca del pedal identificada con «R».
- Ahora, enrosque el pedal izquierdo en la manivela izquierda y el pedal derecho en la manivela derecha.
- Ahora monte los pedales y apriételos con un valor de apriete de 33-35 Nm. Observe también las instrucciones de instalación y seguridad del fabricante del pedal.

- A continuación, compruebe la distancia hasta el suelo, que disminuye al colocar la prolongación de eje de pedal. La bicicleta sin carga debe poder inclinarse lateralmente desde la vertical, en el ángulo indicado a continuación, sin que ninguna parte del pedal toque el suelo. El pedal debe colocarse en el punto más bajo y la parte de apoyo debe estar paralela al suelo.

Si la bicicleta tiene suspensión, la medición debe realizarse con la suspensión en su ajuste más suave y en posición contraída.

Valores de distancia al suelo:

- Bicicletas de adolescentes / 23°
- Bicicletas urbanas y de trekking / 25°
- Bicicletas todoterreno / 25°
- Bicicletas de carrera / 23°

⚠ Si la distancia al suelo es demasiado escasa, el pedal podría tocar el suelo al tomar una curva y, por lo tanto, la rueda trasera podría perder el contacto con el suelo, lo que podría causar una caída.

Indicación de seguridad

Compruebe con regularidad que la prolongación de eje de pedal está correctamente asentada y no presenta daños.

⚠ Para evitar una caída o un accidente, es imprescindible sustituir una prolongación de eje de pedal dañada.

Garantía

Se aplica la legislación vigente. Los posibles derechos de garantía deberán tramitarse a través de una tienda especializada en bicicletas.